

# TASCAM®

DSPミキサー内蔵 4マイク/ライン入力Danteコンバーター

ユーロブロック端子モデル **MM-4D/IN-E**

XLR端子モデル **MM-4D/IN-X**

Dante対応製品

**Dante**  
With AES67



設備市場やプロオーディオ現場の様々な要望に応える、  
DSP内蔵 4マイク/ライン入力Danteコンバーター

Dante  
4x4

Dante Domain Manager,  
Dante AES67 Mode対応

MIC/LINE  
In x4

+48Vファントム電源対応

24bit/96kHz  
対応

PoE駆動

リモートマイク  
ゲインコントロール  
対応

DSP搭載

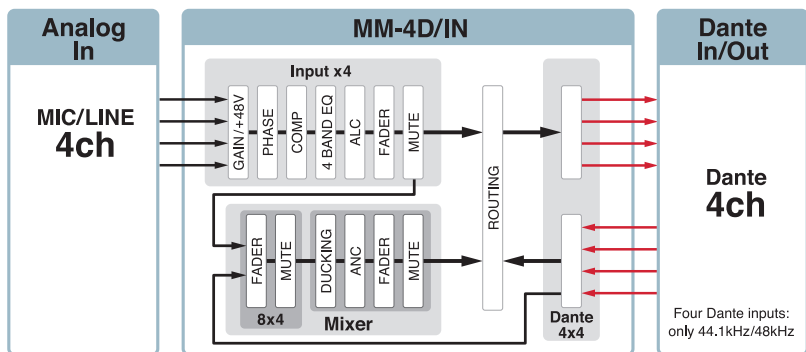
8 IN/4 OUT  
Matrix Mixer





## ハーフラックサイズの Dante コンパクトプロセッサシリーズ

MM-4D/IN-E および MM-4D/IN-X は、4ch マイク/ライン入力信号を Dante に変換する 1U ハーフラックサイズのコンパクトなコンバーターです。様々な Dante システムのアナログ入力ユニットとして最適で、DSP 機能を搭載し、様々な入出力仕様のモデルをラインナップする Dante コンパクトプロセッサシリーズを組み合わせて小規模システムの構築を実現します。24bit/96kHz に対応し、アナログマイク/ライン入力にユーロブロック端子を搭載した MM-4D/IN-E と、XLR 端子を搭載した MM-4D/IN-X が選択できます。



### 4 マイク/ライン入力、4 Dante 入出力

4 マイク/ライン入力から 4 Dante 出力へ、あるいは 4 Dante 入力にも対応し、Dante ネットワーク上のオーディオソースを利用できます。

### 様々な Dante システムの入出力に最適

Dante システムを導入している公共施設や放送局、スタジオなど、様々な環境でマイク/ライン入力を容易に追加導入が可能。マイク入力からパワードスピーカーへ出力したり、さらに録音再生機と連携するシステムなど、Dante コンパクトプロセッサシリーズのみで柔軟に小規模システムを構築可能です。

### 8IN/4OUT マトリクスミキサー搭載

4 マイク/ライン入力と 4 Dante 入力の合計 8ch 入力ソースは、4 つの出力ゾーンごとにミックスバランスを設定可能。ダッキング機能や、現場環境音のレベルを検知して入力ソースレベルを調整するアンビエントノイズコンペンセーター機能を装備しています。



### 多彩なエフェクターを入出力段に搭載

入力段にはコンプレッサーや 4 バンドパラメトリック EQ、オートレベルコントロールなどを搭載。出力段には 10 バンド EQ や HPF、LPF、ディレイ、リミッターの機能を搭載しています。

### 自在な入出力ルーティング

4 マイク/ライン入力から 4 Dante 出力ができ、マトリクスミキサー出力ゾーンを自在にルーティング可能。また、シンプルなマイク/ライン入力ユニットとして使用する場合は、マトリクスミキサーをバイパスすることができます。

### その他の特長

- Dante Domain Manager および AES67 モード対応
- ファントム電源、リモートゲインコントロール対応マイクプリアンプ
- 高音質、高性能マイクプリアンプ搭載
- シーンプリセットおよびタイマイベント
- PoE 対応
- コントロールソフトウェアでリモート操作が可能
- 使用環境に合わせて柔軟な設定が可能

### 仕様

- オーディオ性能 (MIC IN → DANTE OUT)
  - マイクアンプ EIN\*: -125dB 以下 ※入力換算雑音
  - 周波数特性 (±0.5dB): 20Hz ~ 20kHz (Fs=44.1k/48kHz)
  - 20Hz ~ 40kHz (Fs=88.2k/96kHz)
- 歪率 (THD+N): 0.003% 以下
- S/N 比: 108dBu 以上
- クロストーク: 100dBu 以上
- ダイナミックレンジ: 108dBu 以上
- 電源: PoE クラス 0  
別売専用 AC アダプター (TASCAM PS-P1220E)
- 消費電力: 7.5W (MM-4D/IN-E)、7.5W (MM-4D/IN-X)
- 外形寸法 (W×H×D): 214×44.45×136.1 mm (突起を含む)
- 253×44.45×136.1 mm (フラケット装着時)
- 質量: 885g (MM-4D/IN-E)、885g (MM-4D/IN-X)
- 動作温度: 0 ~ 40°C

### オプション

- PS-P1220E (AC アダプター) 希望小売価格 (税抜) オープンプライス
- AK-RS1 (ラックシェル) 8,000円

### シリーズラインナップ

- ML-4D/OUT-E (LINE 4 Out, Dante 4x4, Euro Block) 95,000円
- ML-4D/OUT-X (LINE 4 Out, Dante 4x4, XLR) 95,000円
- AE-4D (AES/EBU 4 IN, Dante 4x4) 95,000円
- MM-2D-E (MIC/LINE 2 IN, LINE 2 OUT, Dante 4x4, Euro Block) 100,000円
- MM-2D-X (MIC/LINE 2 IN, LINE 2 OUT, Dante 4x4, XLR) 100,000円

### ソフトウェア

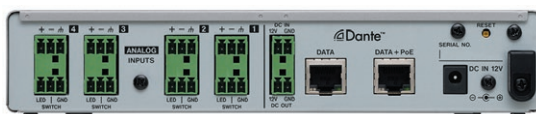
- TASCAM DCP CONNECT  
システムインテグレーター / 管理者向けコントロールソフトウェア  
複数の Dante コンパクトプロセッサシリーズを一括コントロール  
Windows/macOS/Android/iOS に対応  
無償ダウンロード



TASCAM DCP CONNECT

### ● TASCAM EZ CONNECT

- エンドユーザー向けコントロールソフトウェア  
Windows/macOS/Android/iOS に対応  
無料ダウンロード



DSP ミキサー内蔵 4 マイク/ライン入力 Dante コンバーター

## MM-4D/IN-E ユーロブロック端子モデル

希望小売価格 (税抜)  
115,000円



DSP ミキサー内蔵 4 マイク/ライン入力 Dante コンバーター

## MM-4D/IN-X XLR 端子モデル

希望小売価格 (税抜)  
115,000円



### 安全に関するご注意

- 正しく安全にお使いいただくため、ご使用前に必ず「取扱説明書」をよくお読みください。
- 水、湿気、湯気、ほこり、油煙などの多い場所に設置しないでください。火災、感電、故障などの原因となることがあります。

第三者の著作権は、個人として楽しむなどの場合は、著作権法上権利者に無断で使用できません。装置の適正使用をお願い致します。弊社では、お客様による権利侵害行為につき一切の責任を負担致しません。ご購入の際は、必ず「保証書」のお買上日・販売店名等の記載内容をご確認の上、大切に保管してください。仕様および外観は改善のため予告なく変更することがあります。当社は、この製品の補修用性能部品を製造打ち切り後 8 年保有しております。製品の色は、撮影や印刷の関係で実際の色と異なって見えることがあります。このカタログをご覧いただいた時期によっては、このカタログに掲載されている製品が生産完了になっている場合があります。あなたが録音したものは、個人として楽しむなどの場合は、著作権法上、権利者に無断で使用できません。録音される前に著作物毎の条件を充分にご確認の上、本装置を適正にご使用くださいますようお願い致します。弊社では、お客様による権利侵害行為については一切の責任を負担致しません。TASCAM、およびタスカムはティアック株式会社の登録商標です。Dante is a trademark of Audinate Pty Ltd. その他、記載されている会社名、製品名、ロゴマークは各社の商標または登録商標です。

本カタログ掲載商品の価格には、配送費、設置調整費、アース・工事費、使用済み商品の引き取り費用などは含まれておりません。

ホームページ ▶



## ティアック株式会社

〒206-8530 東京都多摩市落合1-47 <https://tascam.jp/jp>

製品に関するお問い合わせは **タスカム カスタマーサポート** まで



**0570-000-809**

携帯電話、IP 電話、PHS からは  
**042-356-9137**

10:00 ~ 12:00 / 13:00 ~ 17:00 (土日祝・弊社休業日を除く)

このカタログの記載内容は 2018 年 11 月現在のものです。

タスカム製品取扱店