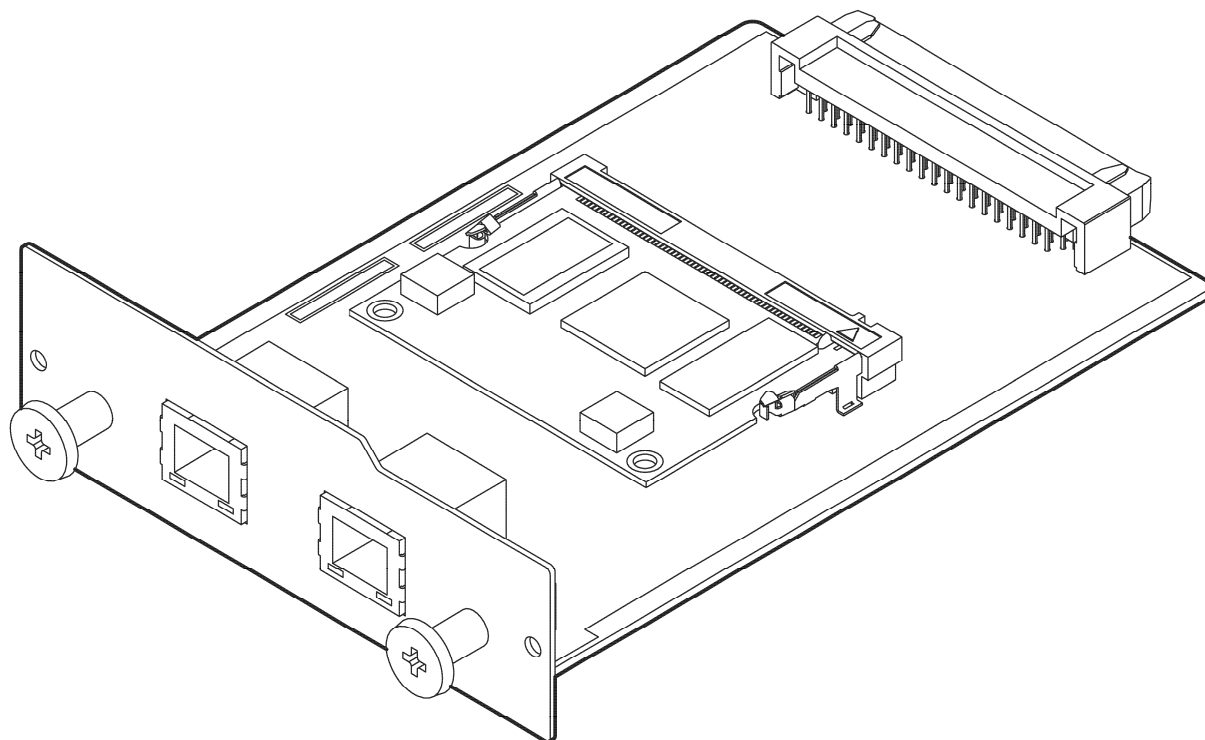


2016年4月

仕様書  
Dante インターフェース カード  
**IF-DA64**



**[定格]**

**チャンネル&フォーマット**

Sampling Frequency

44.1k/48kHz : Max 64 channels

88.2k/96kHz : Max 32 channels

**[入出力定格]**

**PRIMARY / SECONDARY 端子**

コネクター : RJ-45

伝送プロトコル : Dante

Gigabit Ethernet 規格 : 1000BASE-T (IEEE 802.3ab)

ケーブル : カテゴリー5e 以上

**[一般]**

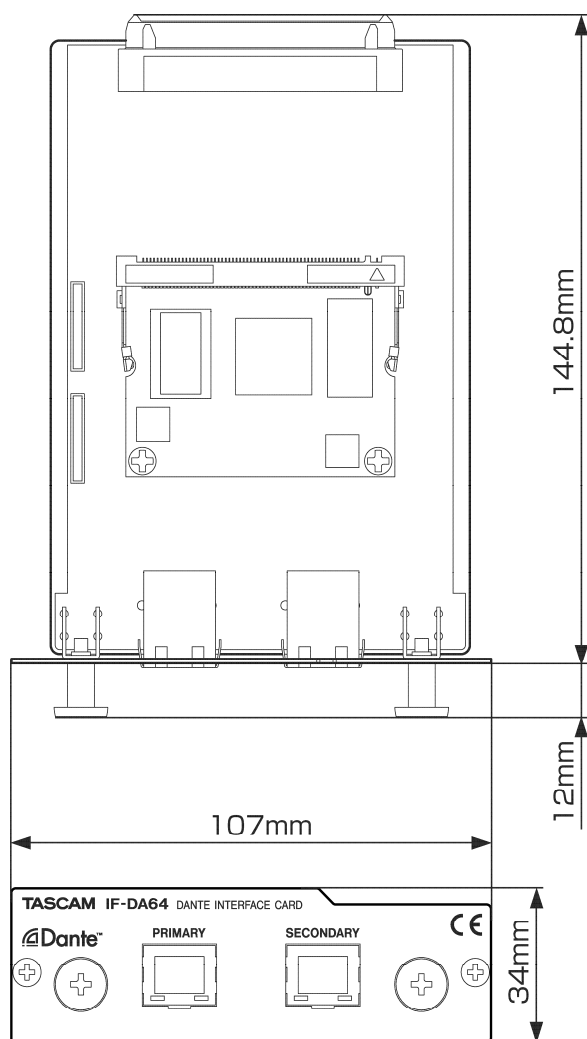
**外形寸法**

107 x 34 x 156.8 mm (幅 x 高さ x 奥行き、突起を含む)

**質量**

139g

[寸法図]



※第三者の著作物は、個人として楽しむなどのほかは、著作権法上権利者に無断で使用できません。装置の適正使用をお願い致します。弊社では、お客様による権利侵害行為につき一切の責任を負担致しません。

※TASCAM および タスカム は、ティアック株式会社の登録商標です。

※その他、記載されている会社名、製品名、ロゴマークは各社の商標または登録商標です。

※仕様および外観は改善のため予告なく変更することがあります。

※本資料に記載の内容は 2016 年 4 月現在のものです。