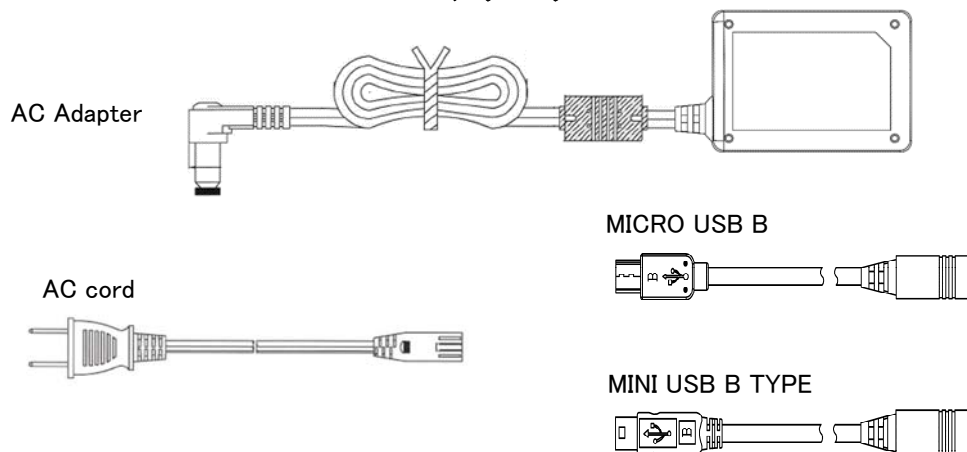


2023年9月

仕様書

PS-P520E

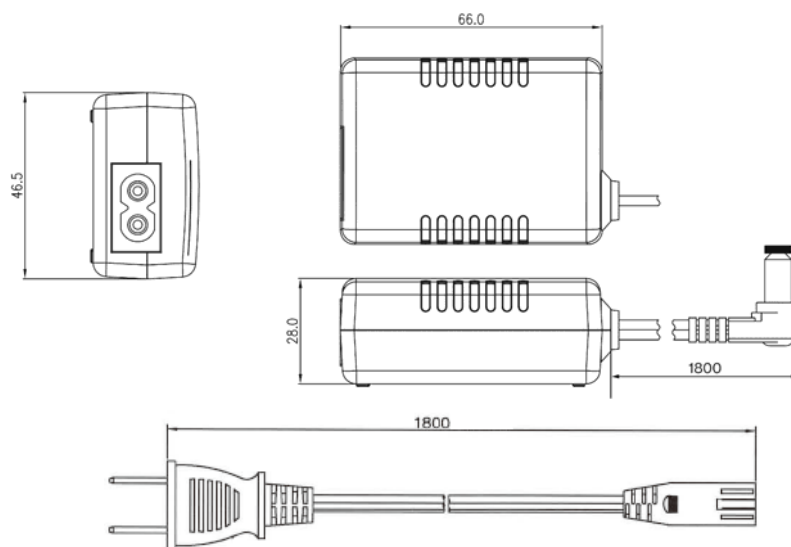
ACアダプター



【仕様】

入力	AC 100V~240V、50/60Hz
出力	5V、2.0A
ケーブル長	1.8mm ※アダプターユニット本体から DC 出力プラグまで
外形寸法	46.5(W) x 28.0(H) x 66.0(D)mm ※アダプターユニット本体
質量	114g
付属品	AC アダプター本体、1.8m 電源コード、DC-USB Mini B 変換ケーブル、DC-USB Micro B 変換ケーブル、保証書

【外形寸法図】



※TASCAM および タスカム は、ティアック株式会社の登録商標です。
 ※その他、記載されている会社名、製品名、ロゴマークは各社の商標または登録商標です。
 ※製品の改善により、仕様および外観が予告なく変更することがあります。
 ※本資料に記載の内容は 2023 年 9 月現在のものです。