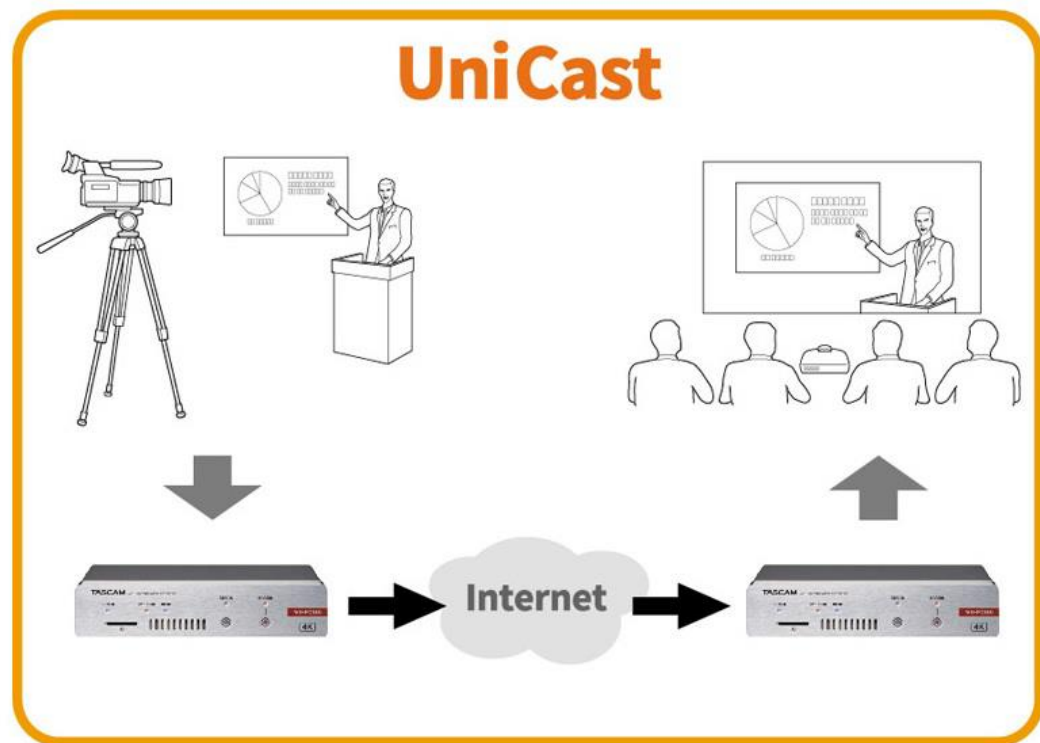


# VS-R265／VS-R264 異なるネットワーク間でのポイントツーポイントの ストリーミング（ユニキャスト）の手引



## <注意事項>

異なるネットワーク間での拠点間における安定したストリーミングの条件として、ネットワークの安定した帯域確保が必要となります。工事などは、ネットワーク工事業者様にご相談ください。

ティアック株式会社

2020年10月発行（2021年12月改訂）

# < 目次 >

・ 必要な機器	.....	3ページ
・ 接続	.....	4~5ページ
1. エンコーダー側のセットアップ		
(1)PCの設定	.....	6ページ
(2)VS-R265の設定	.....	7~11ページ
ここまでの設定値確認	.....	12ページ
2. デコーダー側のセットアップ		
(1)PCの設定	.....	13ページ
(2)VS-R265の設定	.....	14~18ページ
(3)ルーターの設定	.....	19ページ
全体の設定値確認	.....	20ページ
・ トラブルシューティング	.....	21ページ

## ・必要な機器

### 【エンコーダー側】

VS-R265(または VS-R264 )	1式
設定用PC	1式
ルーター	1式
カメラ等の映像機器	1式

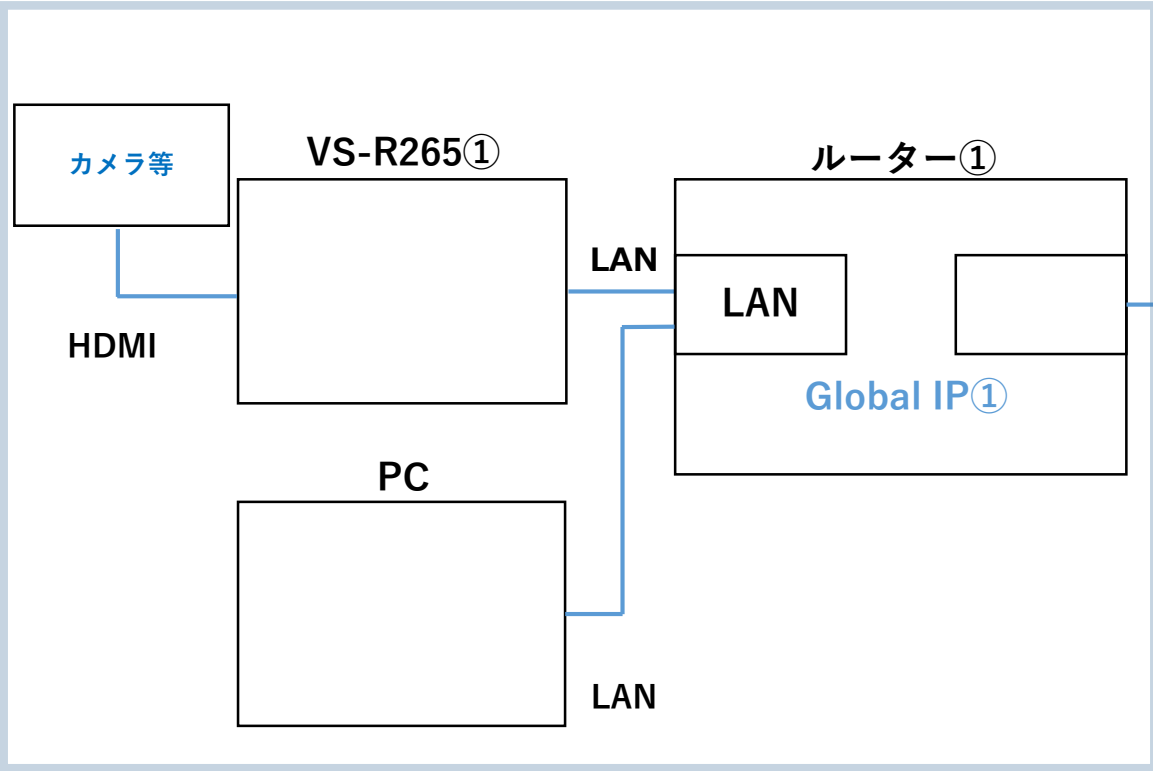
### 【デコーダー側】

VS-R265(またはVS-R264 )	1式
設定用PC	1式
ルーター	1式
映像確認用モニター	1式

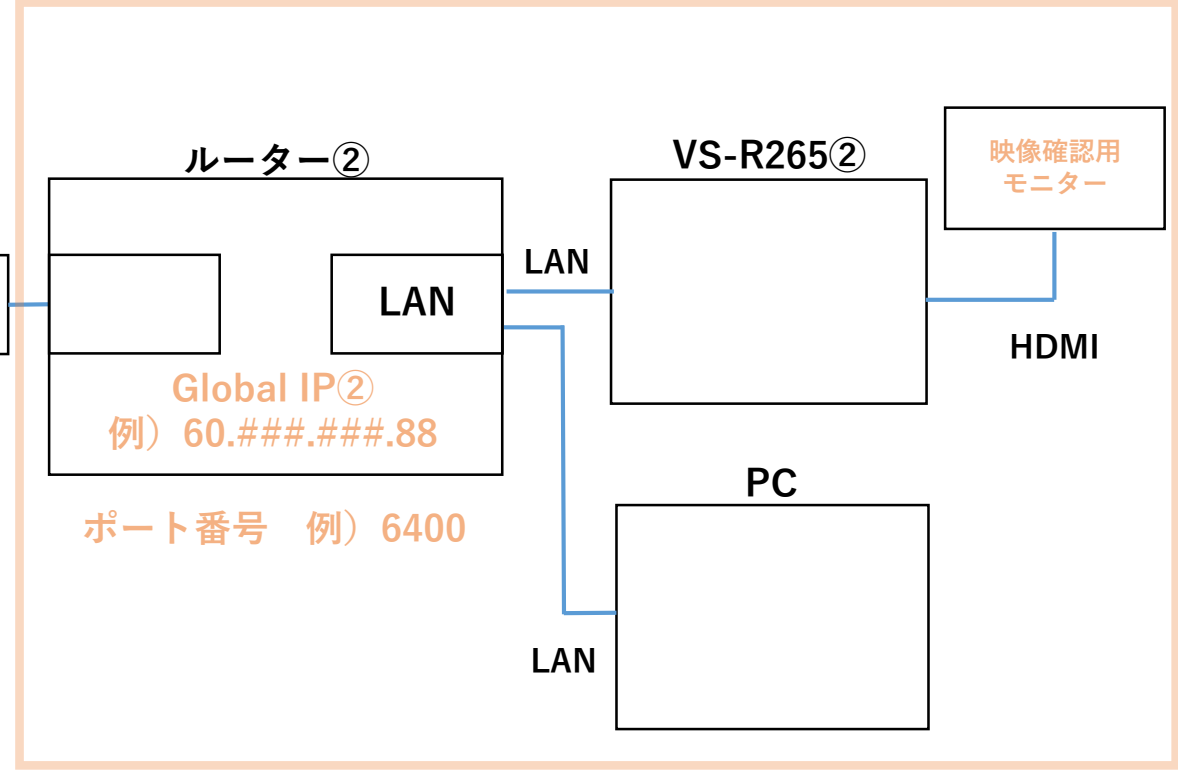
※ACアダプターなどの付属本は記載を省略しています。

- ・ 接続：図のように接続します。

エンコーダー側



デコーダー側



## ・ 接続

### ①デコーダー側のネットワークのグローバルIPアドレス(パブリックIPアドレス)

コンピューターとデコーダーを同じネットワークに接続し

「What is my IP」でGoogle検索を実行してください。(※1)

ネットワークのグローバルIPアドレスが表示されますので控えておきます。

ここでは例として 60.###.###.88 とします。(※2)

※1：デコーダーが接続された状態と接続されていない状態でグローバルIPアドレスが異なる場合があります。

また、ルーターの設定を変更し、ルーターを再起動するとグローバルIPが再割り当てされ、変化する場合があります。

※2：###は1~255の整数。

### ②デコーダー側のネットワークで転送されるポート番号

ポート番号は、1024~49150の偶数を設定することができるので、任意で番号を決めて

設定し、番号を控えておきます。ここでは例として 6400 とします。

# 1. エンコーダー側のセットアップ

## (1)PCの設定

VS-R265のプライベートIPアドレスは、工場出荷時初期値 192.168.1.100 です。  
ここでは初期値に合わせて、PCのプライベートIPアドレスを設定します。

IPアドレス	: 192.168.1.19 (※1)
サブネットマスク	: 255.255.255.0
デフォルトゲートウェイ	: 192.168.1.1 (※2 : ルーターのIPアドレス)

※1 : 上記IPアドレスは一例です。同じネットワークアドレスであれば任意に設定可能です。  
PC、VS-R265共にAutomatic (DHCP)も設定可能です。

※2 : 上記のIPアドレスは、Windowsの場合  
「コントロールパネル>すべてのコントロールパネル項目>ネットワーク接続」から設定を変更できます。

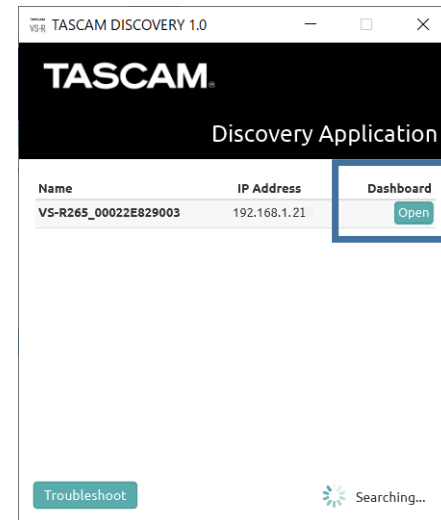
# 1. エンコーダー側のセットアップ

## (2)VS-R265の設定 1

①アプリケーション「TASCAM DISCOVERY」を使用し  
PC上でVS-R265を認識します。

②「TASCAM DISCOVERY」右側のボタンから  
Streaming Dashboardをブラウザから開きます。

※TASCAM DISCOVERYは弊社ウェブサイトより  
ダウンロード可能です。



このボタンを押して  
Streaming DashBoard  
を開く

[TASCAM DISCOVERY起動画面]

# 1. エンコーダー側のセットアップ

## (2) VS-R265の設定 2

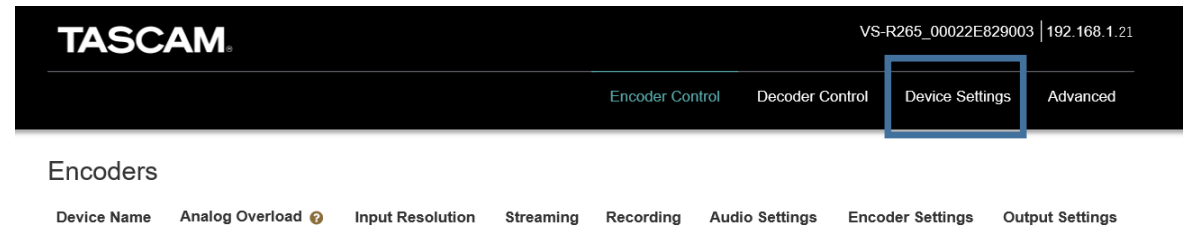
③ Streaming Dashboardから  
「Device Settings」を選択します。

④ 「Network」タブを選択、  
「Address Assignment」を  
「Manual (Static)」に変更し、  
プライベートIPアドレスを設定します。  
ここでは 192.168.1.21 とします。  
※ 「Address Assignment」を  
Automatic (DHCP)に設定した場合、自動的に  
プライベートIPアドレスが割り振られます。

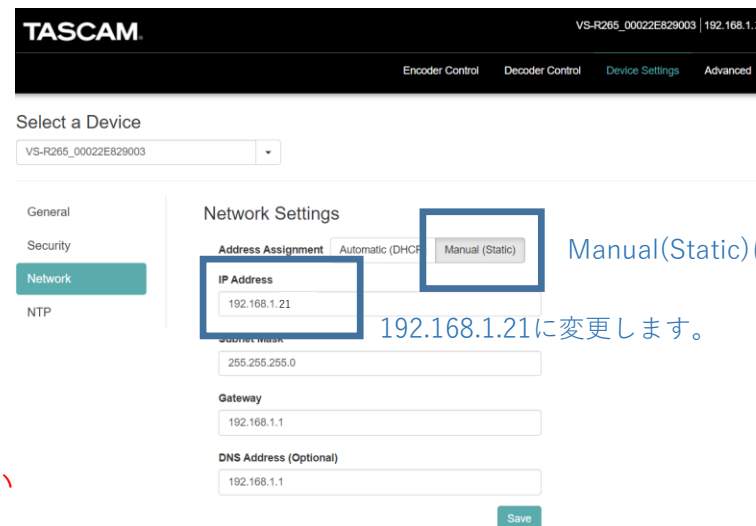
ルーターを再起動した場合などアドレスが変わる場合があるので、注意してください

[Streaming Dashboard画面]

Device Settingsを選択します。



[Device Settings Network画面]



Manual(Static)に変更します。

192.168.1.21に変更します。



# 1. エンコーダー側のセットアップ

## (2) VS-R265の設定 3

- ⑤ 「General」 タブを選択、  
EncoderをONに設定し、Saveします。

[Device Settings General画面]

The screenshot shows the TASCAM web interface for device settings. At the top, there is a black header with the TASCAM logo on the left and the device ID 'VS-R265\_00022E829003' and IP address '192.168.1.21' on the right. Below the header, there are four tabs: 'Encoder Control', 'Decoder Control', 'Device Settings', and 'Advanced'. The 'Device Settings' tab is selected. Underneath, there is a 'Select a Device' dropdown menu with 'VS-R265\_00022E829003' selected. On the left side, there is a vertical menu with four options: 'General', 'Security', 'Network', and 'NTP'. The 'General' option is highlighted with a teal background. The main content area is titled 'General Settings' and contains a 'Name' field with the value 'VS-R265\_00022E829003'. Below that is the 'Device Roles' section, which includes two toggle switches: 'Encoder' (set to 'On') and 'Decoder' (set to 'Off'). A blue box highlights the 'Encoder' toggle, and a blue text annotation next to it says 'EncoderをONに設定し Saveします。'. At the bottom right of the settings area, there is a teal 'Save' button, which is also highlighted with a blue box.

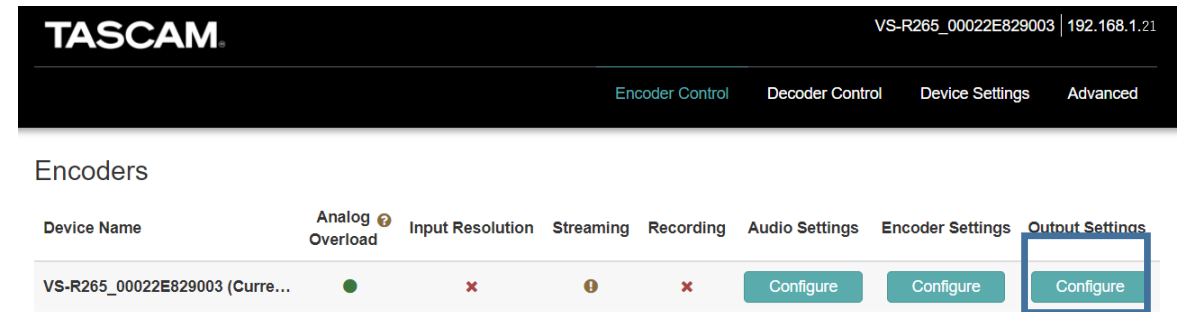
# 1. エンコーダー側のセットアップ

## (2)VS-R265の設定 4

⑥次に「Encoder Control」を選択します。  
EncoderをONにすることで、  
VS-R265が表示されるようになります。

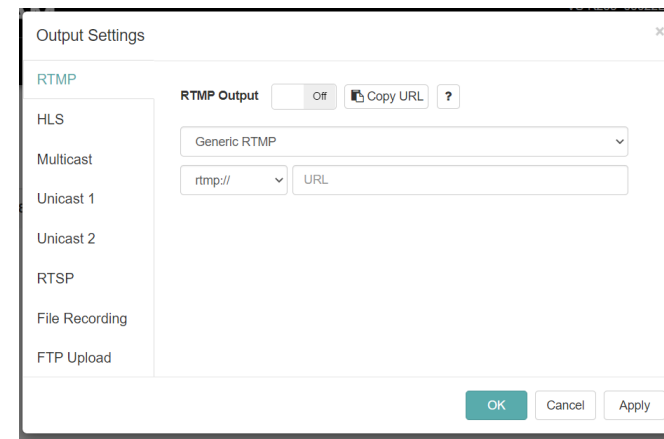
⑦「Output Settings」のConfigureボタンを  
押し「Output Settings」画面を開きます。

[Encoder Control画面]



Configureボタンを押します。

[Output Settings画面]



# 1. エンコーダー側のセットアップ

## (2)VS-R265の設定 5

⑧設定は画面の通りです。

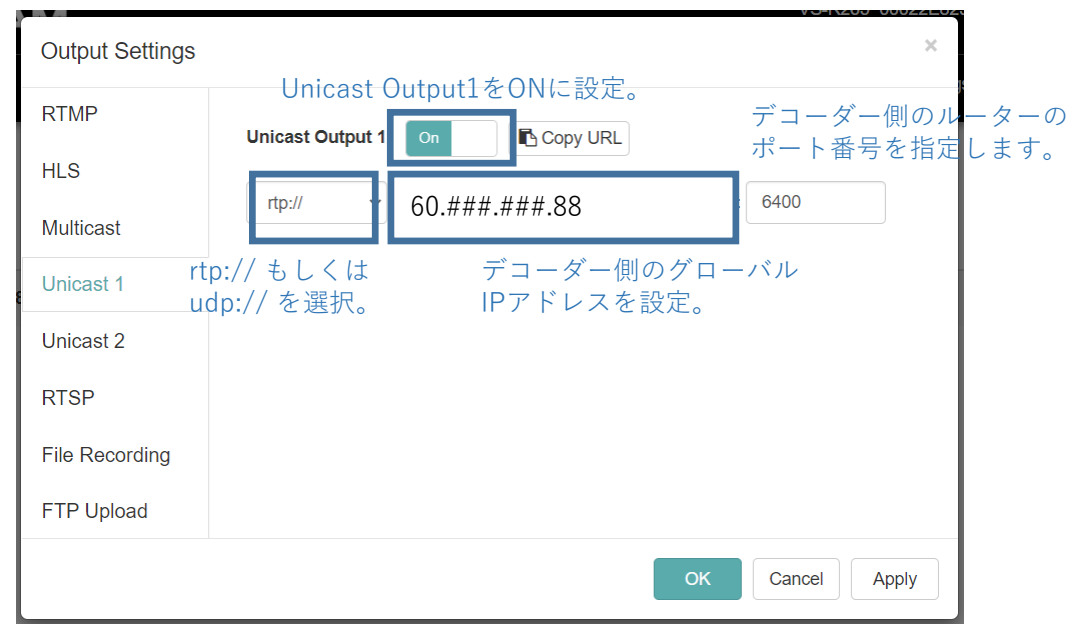
Unicast Output1 : On

Protocol : 信頼性を高めるには「rtp://」を、  
待ち時間を短くするには  
「udp://」を選択します。

IPアドレス : デコーダー側の  
グローバルIPアドレス  
ここでは60.###.###.88

Port : ここでは6400

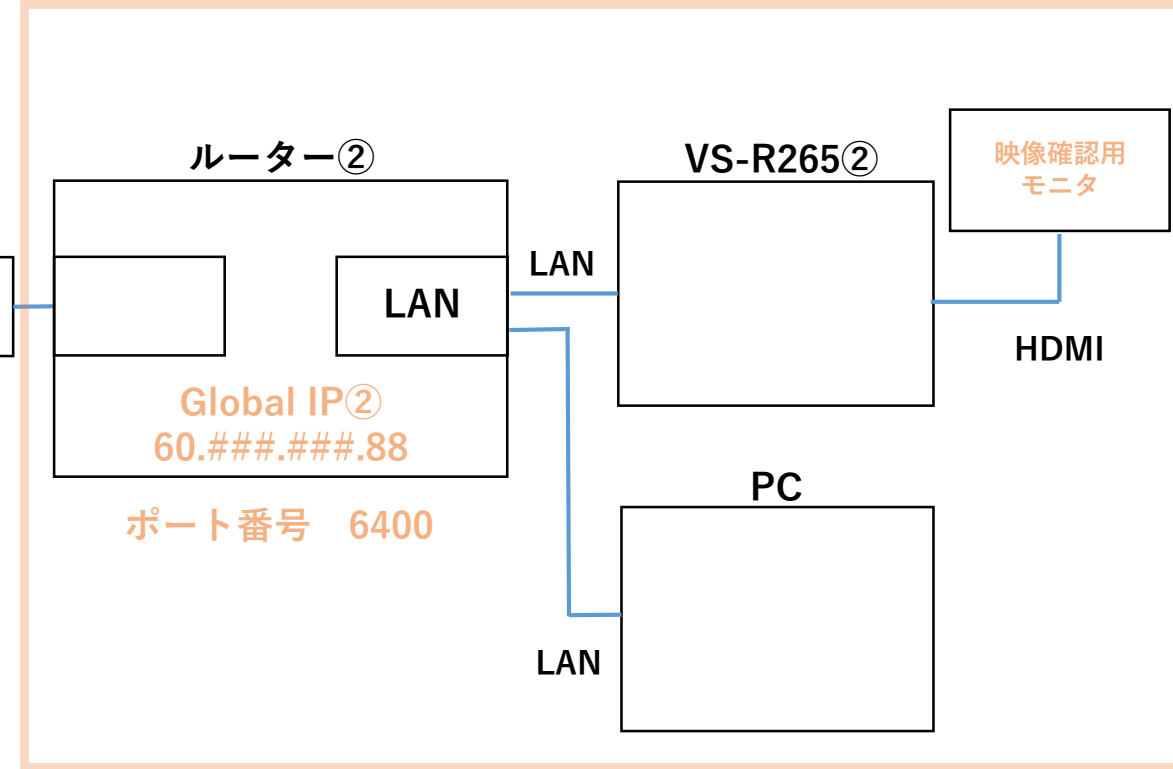
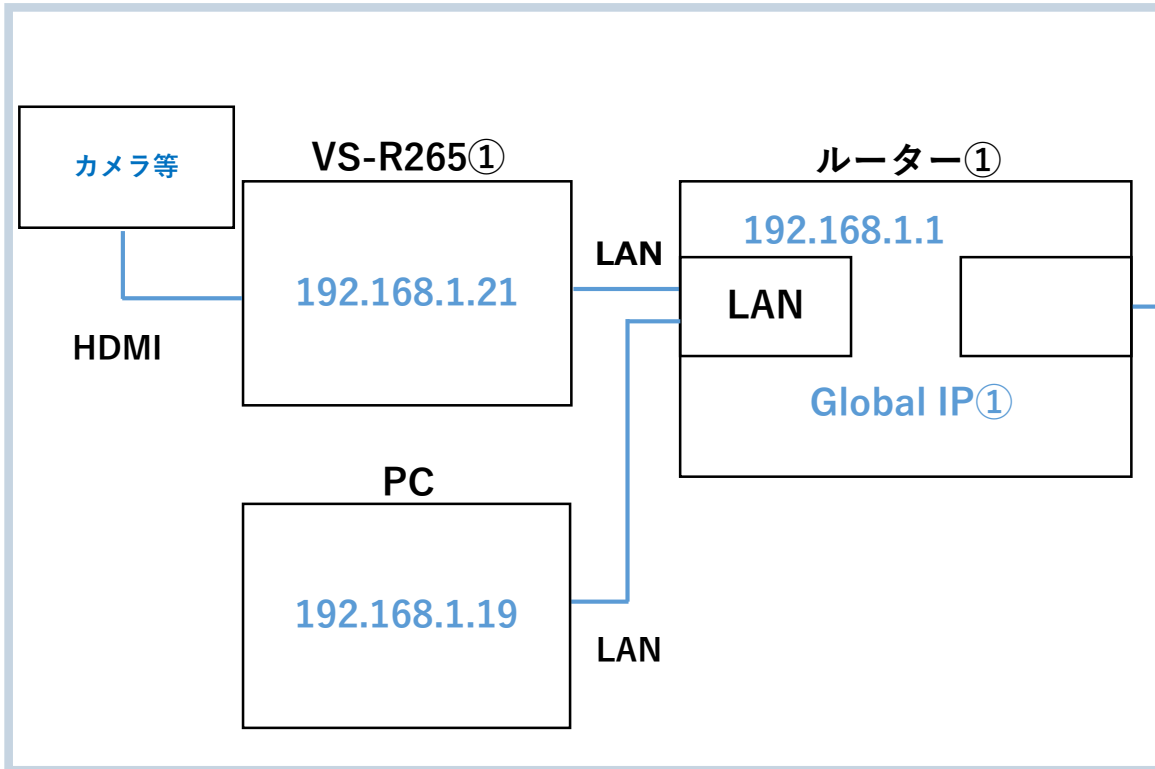
[Output Settings Unicast1画面]



# 1. ここまでの設定値確認

エンコーダー側

デコーダー側



## 2. デコーダー側のセットアップ

### (1)PCの設定

VS-R265のプライベートIPアドレスは、工場出荷時初期値 192.168.1.100 です。  
ここでは初期値に合わせて、PCのプライベートIPアドレスを設定します。

IPアドレス	: 192.168.1.29 (※1)
サブネットマスク	: 255.255.255.0
デフォルトゲートウェイ	: 192.168.1.1 (※2 : ルーターのIPアドレス)

※1 : 上記IPアドレスは一例です。同じネットワークアドレスであれば任意に設定可能です。

※2 : 上記のIPアドレスは、Windowsの場合

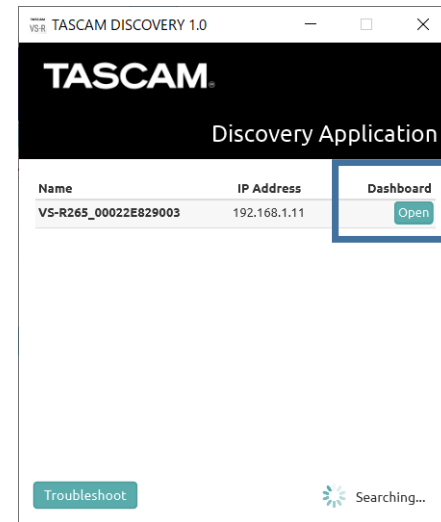
「コントロールパネル>すべてのコントロールパネル項目>ネットワーク接続」から設定を変更できます。

## 2. デコーダー側のセットアップ

### (2)VS-R265の設定 1

①アプリケーション「TASCAM DISCOVERY」を使用し  
PC上でVS-R265を認識します。

②「TASCAM DISCOVERY」右側のボタンから  
Streaming Dashboardをブラウザから開きます。



このボタンを押して  
Streaming DashBoard  
を開く

[TASCAM DISCOVERY起動画面]

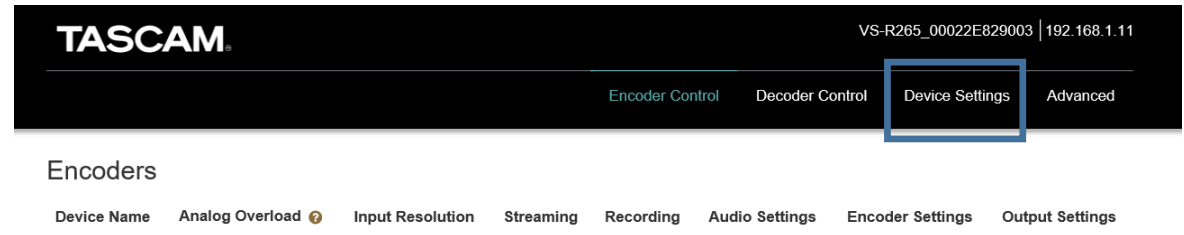
## 2. デコーダー側のセットアップ (2)VS-R265の設定 2

③Streaming DashBoardから  
「Device Settings」を選択します。

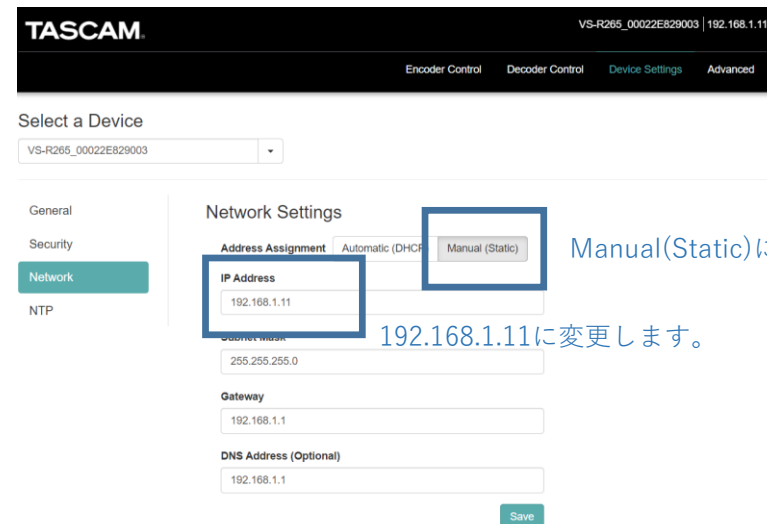
④「Network」タブを選択、  
「Address Assignment」を  
「Manual (Static)」に変更し、  
プライベートIPアドレスを設定します。  
ここでは192.168.1.11 とします。

[Streaming Dashboard画面]

Device Settingsを選択します。



[Device Settings Network画面]



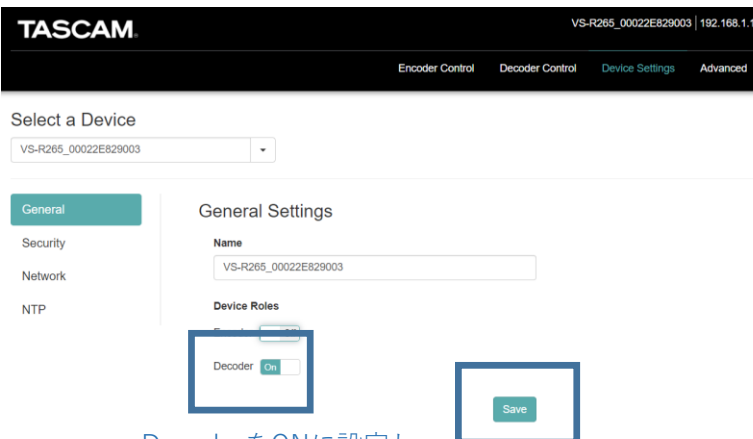
Manual(Static)に変更します。

192.168.1.11に変更します。

## 2. デコーダー側のセットアップ (2)VS-R265の設定 3

- ⑤ 「General」 タブを選択、  
DecoderをONに設定し、Saveします。

[Device Settings General画面]



The screenshot shows the TASCAM web interface for the VS-R265 device. The top navigation bar includes 'Encoder Control', 'Decoder Control', 'Device Settings', and 'Advanced'. The 'Device Settings' tab is active. Below the navigation bar, there is a 'Select a Device' dropdown menu with 'VS-R265\_00022E829003' selected. The main content area is titled 'General Settings' and contains a 'Name' field with the value 'VS-R265\_00022E829003'. Under the 'Device Roles' section, the 'Decoder' is set to 'On'. A blue box highlights the 'Decoder On' toggle, and another blue box highlights the 'Save' button. Below the screenshot, the text 'DecoderをONに設定し Saveします。' is written in blue.

DecoderをONに設定し  
Saveします。



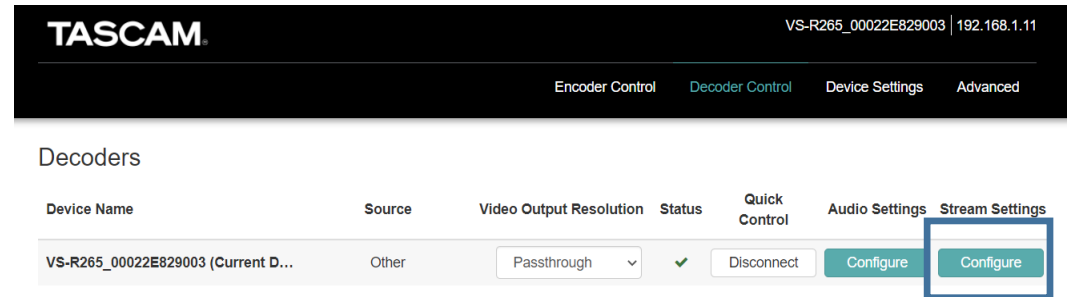
## 2. デコーダー側のセットアップ

### (2)VS-R265の設定 4

⑥次に「Decoder Control」を選択します。  
DecoderをONにするとVS-R265が表示されるようになります。

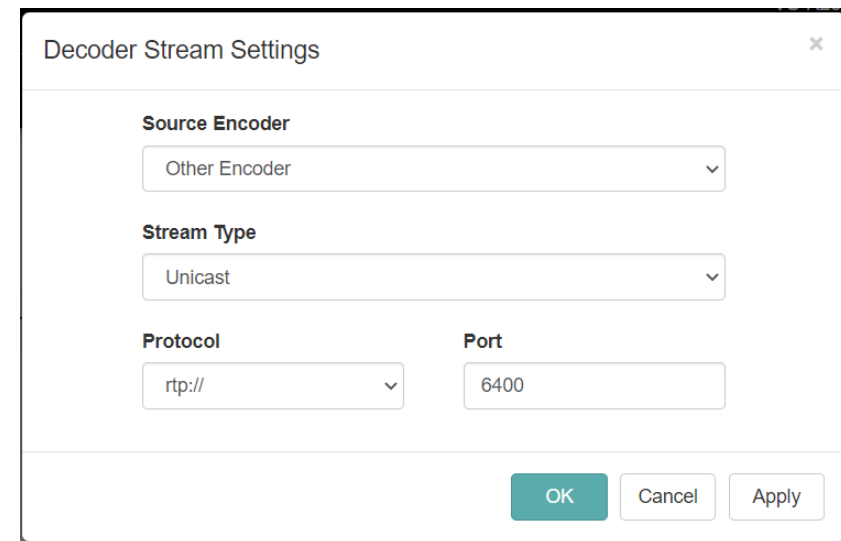
⑦「Stream Settings」のConfigureボタンを押し「Decoder Stream Settings」画面を開きます。

[Decoder Control画面]



Configureボタンを押します。

[Decoder Stream Settings画面]



## 2. デコーダー側のセットアップ (2)VS-R265の設定 5

⑧設定は画面の通りです。

Source Encoder : Other Encoder

Stream Type : Unicast

Protocol : rtp://もしくは  
udp://

※エンコーダーと一致させます。

Port : ここでは6400

[Decoder Stream Settings画面]

Decoder Stream Settings

Source Encoder  
Other Encoder

Stream Type  
Unicast

Protocol  
rtp://

Port  
6400

OK Cancel Apply

## 2. デコーダー側のセットアップ

### (3) ルーターの設定

外部ネットワークからのデータを受信するため、ルーターのポート転送(開放)設定を行います。

この機能を利用する場合、本製品の DHCP サーバ機能を有効にしている時はVS-R265の IP アドレスを固定する設定にしてください。DHCP サーバ機能により動的にIP アドレスが変更されると、意図せずPCがWAN 側に開放される恐れがありますので、設定の変更の際は十分にご注意ください。

※設定は、ルーターごとに異なります。

静的IPマスカレード設定

トップページ > 詳細設定 > 静的IPマスカレード設定 ヘルプ

高度な設定画面の[WAN→LAN中継設定]と静的IPマスカレード設定画面の内容が競合した場合は、高度な設定画面の[WAN→LAN中継設定]の内容が優先されます。設定変更を行うと、通信・通話が切断されることがあります。

対象インタフェースを選択

[ 静的IPマスカレード設定 ]

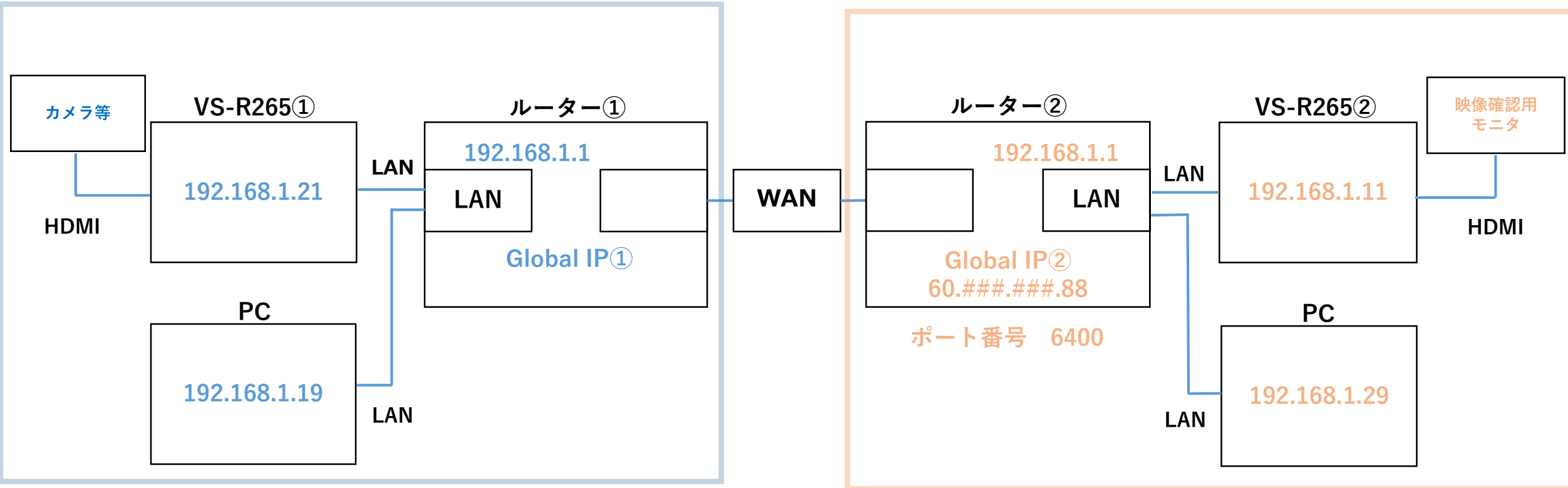
有効/無効	エントリ番号	変換対象プロトコル	変換対象ポート	宛先IPアドレス	宛先ポート	操作
<input checked="" type="checkbox"/>	1	UDP	6400	192.168.1.11	6400	<input type="button" value="編集"/> <input type="button" value="削除"/>
<input type="checkbox"/>	2					<input type="button" value="編集"/> <input type="button" value="削除"/>
<input type="checkbox"/>	3					<input type="button" value="編集"/> <input type="button" value="削除"/>
<input type="checkbox"/>	4					<input type="button" value="編集"/> <input type="button" value="削除"/>
<input type="checkbox"/>	5					<input type="button" value="編集"/> <input type="button" value="削除"/>
<input type="checkbox"/>	6					<input type="button" value="編集"/> <input type="button" value="削除"/>
<input type="checkbox"/>	7					<input type="button" value="編集"/> <input type="button" value="削除"/>
<input type="checkbox"/>	8					<input type="button" value="編集"/> <input type="button" value="削除"/>

[ポート転送設定画面(例)]

## 2. 全体の設定値確認

エンコーダー側

デコーダー側



# トラブルシューティング

## ●VS-R265がPC上で確認できない。

⇒VS-R265のプライベートIPアドレスとPCのネットワークアドレスが同一になっているか確認してください。

⇒VS-R265のプライベートIPアドレスの設定がDHCPになっている場合、

プライベートIPアドレスが動的に変更される可能性があります。USBメモリ等を使用してプライベートIPアドレスの確認を行ってください。

## ●外部ネットワークからのデータを受信できない。

⇒ルーターのポート転送設定が正しく設定されているか確認してください。

⇒ルーターの設定変更、もしくはルーターに接続している機器を変更すると、グローバルIPアドレスが変更される可能性があります。現時点でのグローバルIPアドレスを確認の上、エンコード出力を行うよう設定してください。

⇒デコーダー側のVS-R265をStreaming Dashboardから「Disconnect」⇒「Connect」することにより改善することがあります。

## ●デコードした映像が乱れる。

⇒エンコーダー側のVS-R265の設定を変更すると改善することがあります。

「Encoder Settings」の中の「Video Encoding」より、データ転送量(kbps)を下げてください。

⇒ネットワーク回線のスペックや拠点間の距離、およびネットワーク回線の負荷により転送品質が下がることがあります。これらの対策についてはネットワーク事業者様に相談してください。