

TASCAM

TM-80

D01268700C

OWNER'S MANUAL

IMPORTANT SAFETY INSTRUCTIONS

- Read these instructions.
- Keep these instructions.
- Heed all warnings.
- Follow all instructions.
- Do not use this apparatus near water.
- Clean only with dry cloth.
- Do not block any ventilation openings. Install in accordance with the manufacturer's instructions.
- Do not install near any heat sources such as radiators, heat registers, stoves, or other apparatus (including amplifiers) that produce heat.
- Do not defeat the safety purpose of the polarized or grounding-type plug. A polarized plug has two blades with one wider than the other. A grounding type plug has two blades and a third grounding prong. The wide blade or the third prong are provided for your safety. If the provided plug does not fit into your outlet, consult an electrician for replacement of the obsolete outlet.
- Protect the power cord from being walked on or pinched particularly at plugs, convenience receptacles, and the point where they exit from the apparatus.
- Only use attachments/accessories specified by the manufacturer.
- Use only with the cart, stand, tripod, bracket, or table specified by the manufacturer, or sold with the apparatus. When a cart is used, use caution when moving the cart/apparatus combination to avoid injury from tip-over.
- Unplug this apparatus during lightning storms or when unused for long periods of time.
- Refer all servicing to qualified service personnel. Servicing is required when the apparatus has been damaged in any way, such as power-supply cord or plug is damaged, liquid has been spilled or objects have fallen into the apparatus, the apparatus has been exposed to rain or moisture, does not operate normally, or has been dropped.



TASCAM

TM-80

MODE D'EMPLOI

INSTRUCTIONS DE SÉCURITÉ IMPORTANTES

- Lisez ces instructions.
- Conservez ces instructions.
- Tenez compte de tous les avertissements.
- Suivez toutes les instructions.
- N'utilisez pas cet appareil avec de l'eau à proximité.
- Ne nettoyez l'appareil qu'avec un chiffon sec.
- Ne bloquez aucune ouverture de ventilation. Installez-le conformément aux instructions du fabricant.
- N'installez pas l'appareil près de sources de chaleur telles que des radiateurs, bouches de chauffage, poêles ou autres appareils (y compris des amplificateurs) produisant de la chaleur.
- Ne neutralisez pas la fonction de sécurité de la fiche polarisée ou de terre. Une fiche polarisée a deux broches, l'une plus large que l'autre. Une fiche de terre a deux broches identiques et une troisième broche pour la mise à la terre. La broche plus large ou la troisième broche servent à votre sécurité. Si la fiche fournie n'entre pas dans votre prise, consultez un électricien pour le remplacement de la prise obsolète.
- Évitez de marcher sur le cordon d'alimentation et de le pincer, en particulier au niveau des fiches, des prises secteur, et du point de sortie de l'appareil.
- N'utilisez que des fixations/accessoires spécifiés par le fabricant.
- Utilisez-le uniquement avec des chariots, socles, trépieds, supports ou tables spécifiés par le fabricant ou vendus avec l'appareil. Si un chariot est utilisé, faites attention à ne pas être blessé par un renversement lors du déplacement de l'ensemble chariot/appareil.
- Débranchez cet appareil en cas d'orage ou de non utilisation prolongée.
- Confiez toute réparation à des techniciens de maintenance qualifiés. Une réparation est nécessaire si l'appareil a été endommagé d'une quelconque façon, par exemple si le cordon ou la fiche d'alimentation est endommagé, si du liquide a été renversé sur l'appareil ou si des objets sont tombés dedans, si l'appareil a été exposé à la pluie ou à l'humidité, s'il ne fonctionne pas normalement, ou s'il est tombé.



TASCAM

TM-80

MANUAL DE INSTRUCCIONES

INSTRUCCIONES IMPORTANTES DE SEGURIDAD

- Lea estas instrucciones.
- Conserve estas instrucciones.
- Preste atención a todos los avisos.
- Siga todo lo indicado en las instrucciones.
- No utilice este aparato cerca del agua.
- Limpie este aparato solo con un trapo seco.
- No bloquee ninguna de las aberturas de ventilación. Instale este aparato de acuerdo con las instrucciones del fabricante.
- No instale este aparato cerca de fuentes de calor como radiadores, calentadores, hornos o cualquier otro aparato (incluyendo amplificadores) que produzca calor.
- No anule el sistema de seguridad que supone un enchufe de corriente polarizado o con toma de tierra. Un enchufe polarizado tiene dos bornes de distinta anchura. Uno con toma de tierra tiene dos bornes iguales y una lámina para la conexión a tierra. El borne ancho del primer tipo de enchufe y la lámina del otro se incluyen para su seguridad. Si el enchufe que se incluye con la unidad no encaja en su salida de corriente, haga que un electricista cambie su salida anticuada.
- Coloque el cable de corriente de forma que no pueda quedar aplastado o retorcido, especialmente allí donde estén los conectores, receptáculos y en el punto en el que el cable sale del aparato.
- Utilice solo accesorios/complementos que hayan sido especificados por el fabricante.
- Utilice este aparato solo con un bastidor, soporte, trípode o superficie especificado por el fabricante o que se venda con el propio aparato. Cuando utilice un bastidor con ruedas, tenga cuidado al mover la combinación bastidor/aparato para evitar posibles daños en caso de que vuelquen.
- Desconecte de la corriente este aparato durante las tormentas eléctricas o cuando no lo vaya a usar durante un periodo de tiempo largo.
- Consulte cualquier posible avería al servicio técnico oficial. Este aparato deberá ser revisado cuando se haya dañado de alguna forma, como por ejemplo si el cable de corriente o el enchufe se ha roto, si se ha derramado cualquier líquido o se ha introducido un objeto dentro de la unidad, si el aparato ha quedado expuesto a la



- Do not expose this apparatus to drips or splashes.
- Do not place any objects filled with liquids, such as vases, on the apparatus.
- Do not install this apparatus in a confined space such as a book case or similar unit.
- The apparatus draws nominal non-operating power from the AC outlet with its POWER or STANDBY/ON switch not in the ON position.
- The apparatus should be located close enough to the AC outlet so that you can easily grasp the power cord plug at any time.
- The mains plug is used as the disconnect device, the disconnect device shall remain readily operable.
- If the product uses batteries (including a battery pack or installed batteries), they should not be exposed to sunshine, fire or excessive heat.
- CAUTION for products that use replaceable lithium batteries: there is danger of explosion if a battery is replaced with an incorrect type of battery. Replace only with the same or equivalent type.

Warning: Potentially hazardous situations such as fire and electric shock which, if not avoided, can result in death or serious injury.

- If errors occur during use, discontinue use immediately and contact your local dealer or our service department.
- Do not dismantle or modify the product. Failure to follow this instruction may cause the product to malfunction, catch fire, generate excessive heat,cause damage to the product or other problems. TEAC is not responsible for any damage to the product caused by unauthorized modification.

Caution: Hazardous situations which, if not avoided, will or can result in minor or moderate injury or serious damage to the product.

- Always set the phantom power switch to OFF before connecting or disconnecting a cable with the TM-80 (condenser mic). Failure to do so could damage the equipment.
 - Before turning the phantom power ON, set the mic input gain and volume to zero.
- Other cautions**
- Do not install in the following types of places. Doing so could cause malfunctions.
 - Places with significant vibrations or that are otherwise unstable
 - Near windows or other places exposed to direct sunlight
 - Near heaters or other extremely hot places

- Extremely cold places
- Places with bad ventilation or high humidity
 - Very dusty locations
- Avoid installing this unit on top of any heat-generating electrical device such as a power amplifier.
- Do not let the unit become wet.
- If the unit is moved from a cold to a warm place, or used after a sudden temperature change, there is a danger of condensation; vapor in the air could condense on the internal mechanism, making correct operation impossible. To prevent this, or if this occurs, let the unit sit for one or two hours at the new room temperature before using.
- If you are experiencing problems with this product, contact TEAC for a service referral. Do not use the product until it has been repaired.

■ For European Customers

Disposal of electrical and electronic equipment

- (a) All electrical and electronic equipment should be disposed of separately from the municipal waste stream via collection facilities designated by the government or local authorities.
- (b) By disposing of electrical and electronic equipment correctly, you will help save valuable resources and prevent any potential negative effects on human health and the environment.
- (c) Improper disposal of waste electrical and electronic equipment can have serious effects on the environment and human health because of the presence of hazardous substances in the equipment.
- (d) The Waste Electrical and Electronic Equipment (WEEE) symbol, which shows a wheeled bin that has been crossed out, indicates that electrical and electronic equipment must be collected and disposed of separately from household waste.
- (e) Return and collection systems are available to end users. For more detailed information about the disposal of old electrical and electronic equipment, please contact your city office, waste disposal service or the shop where you purchased the equipment.



DECLARATION OF CONFORMITY
We, TEAC EUROPE GmbH, Bahnstrasse 12, 65205 Wiesbaden-Erbenheim, Germany declare in own responsibility, the TEAC product described in this manual is in compliance with the corresponding technical standards.



- N'exposez pas cet appareil aux gouttes ni aux éclaboussures.
- Ne placez pas d'objet rempli de liquide sur l'appareil, comme par exemple un vase.
- N'installez pas cet appareil dans un espace confiné comme une bibliothèque ou un meuble similaire.
- L'appareil tire un courant nominal de veille de la prise secteur quand son interrupteur POWER ou STANDBY/ON n'est pas en position ON.
- L'appareil doit être placé suffisamment près de la prise de courant pour que vous puissiez à tout moment attraper facilement la fiche du cordon d'alimentation
- La fiche secteur est utilisée comme dispositif de déconnexion et doit donc toujours rester disponible.
- Si le produit utilise des piles/batteries (y compris un pack de batteries ou des piles installées), elles ne doivent pas être exposées au soleil, au feu ou à une chaleur excessive.
- PRÉCAUTION pour les produits qui utilisent des batteries remplaçables au lithium : remplacer une batterie par un modèle incorrect entraîne un risque d'explosion. Remplacez-les uniquement par un type identique ou équivalent.

Avertissement: Situation potentiellement dangereuse (feu, choc électrique, ...) qui, si elle n'est pas évitée, peut entraîner la mort ou des blessures graves.

- Si des défauts se produisent en cours d'utilisation, cessez immédiatement l'utilisation et contactez votre revendeur local agréé ou votre service aprèsvente.

- Ne cherchez pas à démonter les écouteurs, ni à les modifier. Les écouteurs risqueraient de moins bien fonctionner, de prendre feu, de surchauffer, d'être endommagés ou de connaître d'autres problèmes. TEAC ne peut pas être tenu pour responsable de tout dommage causé à ces écouteurs par une modification non autorisée.

Attention: Situation dangereuse qui, si elle n'est pas évitée, provoque ou peut provoquer des blessures mineures ou modérées ou endommager sérieusement les écouteurs.

- Toujours placer le commutateur d'alimentation fantôme sur OFF avant de brancher ou de débrancher le TM-80 (micro à condensateur). Ne pas le faire pourrait endommager le matériel.
- Avant de mettre l'alimentation fantôme, réglez le gain d'entrée micro et le volume à zéro.

Autres précautions

- Ne l'installez pas dans les types de lieu suivants. Cela pourrait entraîner un mauvais fonctionnement.

- Lieux sujets à des vibrations significatives ou globalement instables
- Près de fenêtres ou en exposition directe au soleil
- Près de chauffages ou dans des lieux extrêmement chauds
- Lieux extrêmement froids
- Lieux mal ventilés ou très humides
- Lieux très poussiéreux

- Évitez d'installer cette unité au-dessus d'un dispositif électrique produisant de la chaleur comme un amplificateur de puissance.
- L'unité ne doit pas être mouillée.
- Si l'unité est déplacée d'un endroit froid à un endroit chaud, ou utilisée après un changement soudain de température, il existe un risque de condensation ; la vapeur de l'air peut se condenser sur le mécanisme interne, empêchant le bon fonctionnement. Pour empêcher cela ou si cela se produit, laissez l'unité une ou deux heures à la température de la nouvelle pièce avant de l'utiliser.
- Si vous rencontrez des problèmes avec ce produit, contactez TEAC pour une assistance technique. N'utilisez pas le produit tant qu'il n'a pas été réparé.

■ Pour les consommateurs européens

Mise au rebut des équipements électriques et électroniques

- (a) Tout équipement électrique et électronique doit être traité séparément de la collecte municipale d'ordures ménagères dans des points de collecte désignés par le gouvernement ou les autorités locales.
- (b) En vous débarrassant correctement des équipements électriques et électroniques, vous contribuerez à la sauvegarde de précieuses ressources et à la prévention de potentiels effets négatifs sur la santé humaine et l'environnement.
- (c) Le traitement incorrect des déchets d'équipements électriques et électroniques peut avoir des effets graves sur l'environnement et la santé humaine en raison de la présence de substances dangereuses dans les équipements.
- (d) Le symbole de déchets d'équipements électriques et électroniques (DEEE), qui représente une poubelle sur roues barrée d'une croix, indique que l'équipement électrique et électronique doit être collecté et traité séparément des déchets ménagers.
- (e) Des systèmes de retour et de collecte sont disponibles pour l'utilisateur final. Pour des informations plus détaillées sur la mise au rebut des vieux équipements électriques et électroniques, veuillez contacter votre mairie, le service d'ordures ménagères ou le magasin dans lequel vous avez acquis l'équipement.



TASCAM

TM-80

MANUAL DE INSTRUCCIONES

INSTRUCCIONES IMPORTANTES DE SEGURIDAD

- Lea estas instrucciones.
- Conserve estas instrucciones.
- Preste atención a todos los avisos.
- Siga todo lo indicado en las instrucciones.
- No utilice este aparato cerca del agua.
- Limpie este aparato solo con un trapo seco.
- No bloquee ninguna de las aberturas de ventilación. Instale este aparato de acuerdo con las instrucciones del fabricante.
- No instale este aparato cerca de fuentes de calor como radiadores, calentadores, hornos o cualquier otro aparato (incluyendo amplificadores) que produzca calor.
- No anule el sistema de seguridad que supone un enchufe de corriente polarizado o con toma de tierra. Un enchufe polarizado tiene dos bornes de distinta anchura. Uno con toma de tierra tiene dos bornes iguales y una lámina para la conexión a tierra. El borne ancho del primer tipo de enchufe y la lámina del otro se incluyen para su seguridad. Si el enchufe que se incluye con la unidad no encaja en su salida de corriente, haga que un electricista cambie su salida anticuada.
- Coloque el cable de corriente de forma que no pueda quedar aplastado o retorcido, especialmente allí donde estén los conectores, receptáculos y en el punto en el que el cable sale del aparato.
- Utilice solo accesorios/complementos que hayan sido especificados por el fabricante.
- Utilice este aparato solo con un bastidor, soporte, trípode o superficie especificado por el fabricante o que se venda con el propio aparato. Cuando utilice un bastidor con ruedas, tenga cuidado al mover la combinación bastidor/aparato para evitar posibles daños en caso de que vuelquen.
- Desconecte de la corriente este aparato durante las tormentas eléctricas o cuando no lo vaya a usar durante un periodo de tiempo largo.
- Consulte cualquier posible avería al servicio técnico oficial. Este aparato deberá ser revisado cuando se haya dañado de alguna forma, como por ejemplo si el cable de corriente o el enchufe se ha roto, si se ha derramado cualquier líquido o se ha introducido un objeto dentro de la unidad, si el aparato ha quedado expuesto a la



- lluvia o la humedad, si no funciona normalmente o si se ha caído al suelo.
- No permita que este aparato quede expuesto a salpicaduras de ningún tipo.
- No coloque objetos que contengan líquidos, como jarrones, encima de este aparato.
- No instale este aparato encastrado en una librería o similar.
- Este aparato recibe corriente nominal no operativa de la salida de corriente AC aun cuando su interruptor POWER o STANDBY/ON no esté en la posición ON.
- El aparato debe estar colocado lo suficientemente cerca de la salida de corriente como para poder acceder al enchufe en cualquier momento.
- Dado que el enchufe de corriente es el dispositivo de desconexión de este aparato, coloque la unidad de forma que siempre pueda acceder a él.
- Si este aparato utiliza pilas (bloqueo de pilas o pilas individuales instaladas) no deben ser expuestas a niveles de calor excesivos como ocurre si quedan expuestas directamente a la luz solar o sobre un fuego.
- MÁXIMA PRECAUCIÓN para aquellos aparatos que usen baterías de litio recambiables: existe el riesgo de explosión en caso de que sustituya la batería por un tipo incorrecto. Por ese motivo sustitúyalas solo por el mismo tipo de batería o uno equivalente.

Por favor siga las siguientes instrucciones para evitar daños a usted o a otros o daños al producto. Advertencia Situación potencialmente peligrosa como fuego o descarga eléctrica que, si no se evita, puede resultar en muerte o lesión seria.

- Indicación de obligado cumplimiento Si se producen errores durante el uso, interrumpa el funcionamiento inmediatamente y contacte con su vendedor local o con nuestro departamento de servicio.
- Guard e el producto lejos del agua o de la humedad. No seguir estas instrucciones podría causar que la calidad de sonido se degrade o causar daños para el producto. No desmonte o modifique el producto. No seguir esta instrucción podría causar que el producto se estropee, se incendie, genere calor excesivo, cause daños al producto u otros problemas. TEAC no es responsable de ningún daño al producto causado por la modificación no autorizada.

Precaución: Las situaciones peligrosas, si no se evitan, pueden resultar en lesiones o daños serios para el producto.

- Ponga siempre el interruptor de alimentación phantom en OFF (desactivado) antes de conectar o desconectar el cable del TM-80 (micro de condensador). Si no lo hace puede dañar el equipo.
- Antes de activar la alimentación phantom (ON), ponga la ganancia de entrada del micro y el volumen a cero.

Otras precauciones a tener en cuenta

- No instale este aparato en los siguientes tipos de ubicación. El hacerlo puede dar lugar a averías.
 - Lugares sometidos a fuertes vibraciones o inestables en general
 - Cerca de ventanas o en otras ubicaciones en las que pueda quedar expuesto a la luz solar directa
 - Cerca de radiadores o en lugares excesivamente calurosos
 - Lugares extremadamente fríos
 - Lugares con mala ventilación o muy húmedos
 - Lugares con altas concentraciones de polvo
- Evite instalar esta unidad encima de cualquier aparato eléctrico que genere calor, como puede ser una etapa de potencia.
- No permita que esta unidad se humedezca.
- Si traslada la unidad de un lugar frío a uno cálido o si la usa después de un cambio fuerte de temperatura, puede producirse condensación de agua. Para evitar esto o si se produce la condensación, deje la unidad durante una o dos horas en la nueva ubicación antes de volver a encenderla.
- Si observa cualquier tipo de problema al usar este aparato, póngase en contacto con TEAC para una posible reparación. No utilice de nuevo este aparato hasta que no haya sido revisado o reparado.

■ Para los usuarios europeos

Eliminación de aparatos eléctricos y electrónicos

- (a) Nunca debe eliminar un aparato eléctrico o electrónico junto con el resto de la basura orgánica. Este tipo de aparatos deben ser depositados en los "puntos limpios" creados a tal efecto por su Ayuntamiento o por la empresa de limpieza local.
- (b) Con la correcta eliminación de los aparatos eléctricos y electrónicos estará ayudando a ahorrar valiosos recursos y evitará a la vez todos los efectos negativos potenciales tanto para la salud como para el entorno.
- (c) Una eliminación incorrecta de este tipo de aparatos junto con la basura orgánica puede producir efectos graves en el medio ambiente y en la salud a causa de la presencia de sustancias potencialmente peligrosas que pueden contener.
- (d) El símbolo del cubo de basura tachado indica la obligación de separar los aparatos eléctricos y electrónicos del resto de basura orgánica a la hora de eliminarlos.
- (e) Los llamados "puntos limpios" de recogida y retirada selectiva de este tipo de productos están disponibles para cualquier usuario final. Para más información acerca de la eliminación de este tipo de elementos, póngase en contacto con el departamento correspondiente de su Ayuntamiento, empresa de limpieza o recogida de basuras o con el comercio en el que adquirió este aparato.



Included items
This product includes the following components. Open the package carefully to prevent damage to the main unit. Keep the box and other packing materials for transport in the future. If any of the included parts are missing or appear to have been damaged during shipping, please contact TASCAM.
<ul style="list-style-type: none">TM-80.....1 SHOCK MOUNT.....1 MINI DESK STAND.....1 MIC CABLE.....1 Owner's Manual (this manual) including warranty1
Cleaning the unit
Use a soft dry cloth to wipe the unit clean. Do not use chemically-treated cleaning cloths, thinner, alcohol or similar substances to wipe the unit. Doing so could damage the surface or cause discoloration.

Using the TEAC Global Site

You can download updates for this unit from the TEAC Global Site: <http://teac-global.com/>

In the TASCAM Downloads section, select the desired language to open the Downloads website page for that language.

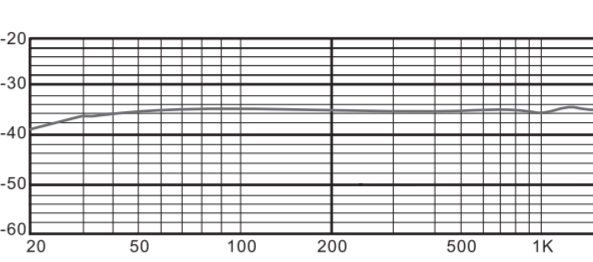
Product registration

Customers in the USA, please visit the TASCAM website (<https://tascam.com/us/>) to register as a user online.

About TASCAM customer support service

TASCAM products are supported and warrantied only in their country/region of purchase.

To receive support after purchase, on the TASCAM Distributors list page of the TEAC Global Site (<http://teac-global.com/>), search

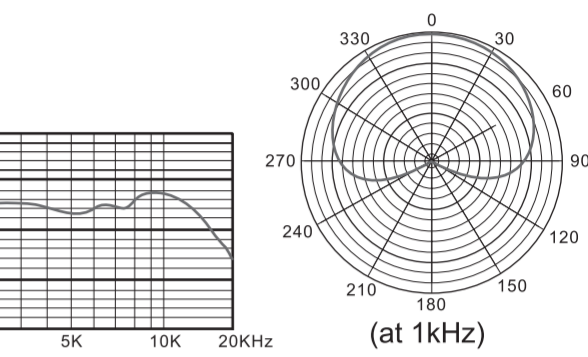


for the local company or representative for the region where you purchased the product and contact that organization. When making inquiries, the address (URL) of the shop or web shop where it was purchased and the purchase date are required. Moreover, the warranty card and proof of purchase might also be necessary.

Specifications

Microphone capsule assembly features an 18mm pure aluminum diaphragm
Polar pattern: Cardioid
Frequency response: 20 Hz - 20 kHz
Sensitivity: −38 dB ± 2 dB (0 bB = 1V/Pa at 1kHz)
Phantom power: 9 - 48 VDC
Output impedance: 200 Ω ± 30 % (at 1 kHz)
Load impedance: > 1 kΩ
Self noise: 17 dB A
SPL: 136 dB (at 1 kHz = 1% THD)
S/N ratio: 77 dB
Housing: Die cast zinc
Weight: 300 g
Dimensions: 48 mm (dia.) × 165 mm (L)

Trademarks
<ul style="list-style-type: none">TASCAM is a trademark of TEAC Corporation, registered in the U.S. and other countries. Other company names, product names and logos in this document are the trademarks or registered trademarks of their respective owners.



À propos du service d'assistance clientèle TASCAM

Les produits TASCAM ne bénéficient d'une assistance et d'une garantie que dans leur pays/région d'achat.

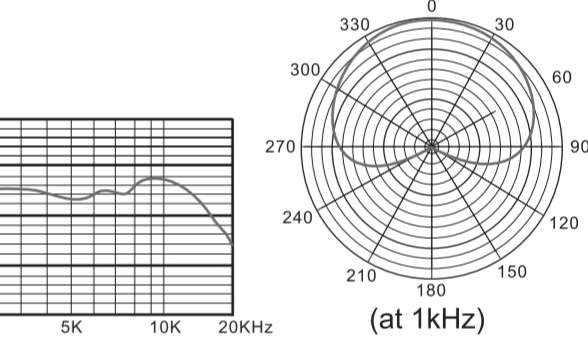
Pour bénéficier d'une assistance après l'achat, recherchez dans la liste des distributeurs TASCAM fournie sur le site mondial TEAC (<http://teac-global.com/>) la société ou le représentant local pour la région dans laquelle vous avez acheté le produit et contactez cette organisation.

Pour toute demande, l'adresse physique ou URL du magasin ou du site marchand chez qui a été effectuée l'achat ainsi que la date d'achat sont requises.

De plus, la carte de garantie et une preuve d'achat peuvent également être nécessaires.

Caractéristiques techniques

La capsule du microphone dispose d'un diaphragme en aluminium pur de 18mm
Directivité : Cardioid e
Réponse en fréquence : 20 Hz - 20 kHz
Sensibilité : -38 dB ± 2 dB (0 bB = 1V/Pa à 1kHz)
Alimentation fantôme : 9 - 48 V
Impédance de sortie : 200 Ω ± 30 % (à 1 kHz)
Impédance de charge : > 1 kΩ
Bruit propre : 17 dB A
SPL : 136 dB (à 1 kHz = 1% THD)
Rapport S/B : 77 dB
Boîtier : zinc moulé sous pression
Poids : 300 g
Dimensions : 48 mm (diamètre) ~ 165 mm (L)



DECLARACIÓN DE CONFORMIDAD
Nosotros, TEAC EUROPE GmbH, Bahnstrasse 12, 65205 Wiesbaden-Erbenheim, Germany declaramos bajo nuestra propia responsabilidad que el aparato TEAC descrito en este manual cumple con todos los standards técnicos aplicables.

Elementos incluidos

Dentro del embalaje encontrará lo siguiente. Tenga cuidado de no dañar estos objetos al abrir el embalaje. Conserve el embalaje y las protecciones por si alguna vez necesita transportar el aparato. Si echa en falta alguno de los elementos siguientes o si observa que alguno de ellos ha resultado dañado durante el transporte, póngase en contacto con TASCAM.

- TM-80.....1
- SOPORTE AMORTIGUADOR.....1
- MINI PIE DE MESA.....1
- CABLE DE MICRO.....1
- Manual de instrucciones (este documento) incluyendo garantía1

Limpieza de la unidad

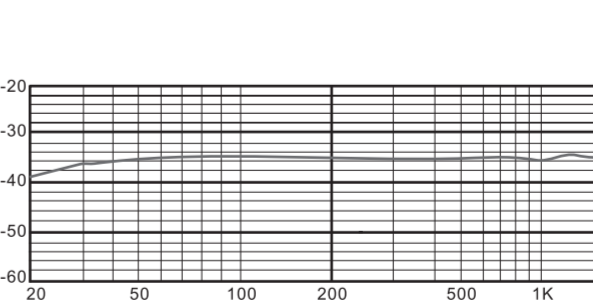
Para limpiar la unidad, utilice un trapo suave y seco. No use gasolina, alcohol u otros productos similares ya que podría dañar su superficie.

Uso de la web global TEAC

Puede descargar actualizaciones para esta unidad desde la página web global de TEAC:

<http://teac-global.com/>

En la sección TASCAM Downloads, elija el idioma que quiera para hacer que se abra la página Downloads para ese idioma.



Model / Modèle / Modelo / 型号 / Идентификационный номер / Indirizzo / Dirección	Numero di serie / Número de serie / 序列号 / 機番	顧客地址 / ご住所
TM-80		
Sample		
Date of purchase / Date de l'achat / Datum des Kaufs / Data dell'acquisto / Fecha de compra / 購入日 / お買い上げ日	Dealer's name / Nom du détaillant / Name des Händlers / Nome del commerciante / Nombre del establecimiento / 販売店 / 販売店	
Owner's name / Nom du propriétaire / Name des Händlers / Indirizzo del commerciante / Nombre del propietario / 顧客名 / お名前	Address / Adresse du détaillant / Name des Händlers / Indirizzo del commerciante / Dirección del establecimiento / 顧客店地址 / 住所	

Memo / 修理メモ
お客様にご記入いただいた保証書の控えは、保証期間内のサービス活動およびその後の安全点検活動のために記載内容を利用してさせていただく場合がございますので、ご了承ください。

TEAC CORPORATION	
Phone: +81-42-356-9143	https://tascam.jp/jp/
1-47 Ochiai, Tama-shi, Tokyo 206-8530 Japan	

TEAC AMERICA, INC.	
Phone: +1-323-726-0303	https://tascam.com/us/
10410 Pioneer Blvd. Suite #1 Santa Fe Springs, California 90670, U.S.A.	

TEAC UK Ltd.	
Phone: +44-1923-797205	https://www.tascam.eu/en/
Meridian House, 69-71 Clarendon Road, Watford, Herts, WD17 1DS, United Kingdom	

TEAC EUROPE GmbH	
Phone: +49-611-71580	https://www.tascam.eu/de/
Bahnstrasse 12, 65205 Wiesbaden-Erbenheim, Germany	

TEAC SALES & TRADING(SHENZHEN) CO., LTD	
Phone: +86-755-88311561~2	https://tascam.cn/cn/
Room 817, Xinian Center A, Tairan Nine Road West, Shennan Road, Futian District, Shenzhen, Guangdong Province 518040, China	

TASCAM

TM-80

Bedienungsanleitung

Wichtige Hinweise für Ihre Sicherheit

- Diese Anleitung ist Teil des Geräts. Bewahren Sie sie gut auf und geben Sie das Gerät nur mit dieser Anleitung weiter.
- Lesen Sie diese Anleitung, um das Gerät fehlerfrei nutzen zu können und sich vor eventuellen Restgefahren zu schützen.
- Beachten Sie alle Warnhinweise. Neben den hier aufgeführten allgemeinen Sicherheitshinweisen sind möglicherweise weitere Warnungen an entsprechenden Stellen dieses Handbuchs aufgeführt.
- Lassen Sie Wartungsarbeiten und Reparaturen nur von einem Tascam-Servicecenter ausführen. Bringen Sie das Gerät zu einem Tascam-Servicecenter, wenn es Regen oder Feuchtigkeit ausgesetzt war, wenn Flüssigkeit oder Fremdkörper hinein gelangt sind, wenn es heruntergefallen ist oder nicht normal funktioniert oder wenn das Netzkabel beschädigt ist. Benutzen Sie das Gerät nicht mehr, bis es repariert wurde.

Bestimmungsgemäße Verwendung

Benutzen Sie das Gerät nur zu dem Zweck und auf die Weise, wie in dieser Anleitung beschrieben.

WARNUNG

Schutz vor Sach- und Personenschäden durch Kurzschluss oder Brand

- Öffnen Sie nicht das Gehäuse.
- Verwenden Sie nur den mitgelieferten oder vom Hersteller empfohlene Wechselstromadapter. Verwenden Sie den Wechselstromadapter nicht mit anderen Geräten.
- Wenn das Gerät raucht oder einen ungewöhnlichen Geruch verströmt, trennen Sie es sofort vom Stromnetz und bringen Sie es zu einem Tascam-Servicecenter.
- Stellen Sie das Gerät immer so auf, dass es nicht nass werden kann. Setzen Sie das Gerät niemals Regen, hoher Luftfeuchte oder anderen Flüssigkeiten aus.
- Stellen Sie keine mit Flüssigkeit gefüllten Behälter (Vasen, Kaffeetassen usw.) auf das Gerät.
- Reinigen Sie das Gerät nur mit einem trockenen Tuch.

Schutz vor Sach- und Personenschäden durch falsches Zubehör

- Verwenden Sie nur Zubehör oder Zubehörteile, die der Hersteller empfiehlt.
- Verwenden Sie nur Wagen, Ständer, Stative, Halter oder Tische, die vom Hersteller empfohlen oder mit dem Gerät verkauft werden.



Ergänzende Sicherheitshinweise zur Aufstellung

- Stellen Sie das Gerät nicht an den im Folgenden bezeichneten Orten auf. Andernfalls kann es zu Fehlfunktionen kommen.
 - Orte, die starken Erschütterungen ausgesetzt sind oder die instabil sind,
 - Orte mit direkter Sonneneinstrahlung (z. B. an ein Fenster),
 - in der Nähe von Heizgeräten oder an anderen Orten, an denen hohe Temperaturen herrschen,
 - wenn die Temperatur unter dem Gefrierpunkt liegt,
 - Orte mit schlechter Belüftung oder hoher Luftfeuchte,
 - Orte mit hoher Staubkonzentration.
- Stellen oder legen Sie keine Gegenstände auf das Gerät, damit die Wärmeabfuhr gewährleistet ist.
- Stellen Sie das Gerät nicht an einen Leistungsverstärker oder andere Geräte, die Wärme abgeben.
- Wenn Sie das Gerät aus einer kalten Umgebung in eine warme Umgebung bringen, in einem schnell beheizbaren Raum einsetzen oder anderen plötzlichen Temperaturschwankungen aussetzen, besteht die Gefahr, dass sich Kondenswasser bildet. Um dies zu vermeiden, lassen Sie das Gerät ein bis zwei Stunden stehen, bevor Sie es einschalten.

Allgemeine Warnung: Potentiell gefährliche Situationen wie Brandgefahr und elektrische Schläge können bei Nichtbeachtung der Hinweise zum Tod oder zu schweren Verletzungen führen.

- Falls während des Gebrauchs des Geräts fehlerhaftes Verhalten auftritt, sollte der Betrieb unbedingt sofort eingestellt und mit Ihrem Fachhändler oder einer unser Kundenendienstleistungen Kontakt aufgenommen werden.
- Nehmen Sie das Gerät nicht auseinander und bauen Sie es nicht um. Andernfalls kann dies zu Fehlfunktionen, Brandgefahr, Auftreten extremer Hitze und infolge dessen zu Schäden am Gerät sowie anderen Problemen kommen. TEAC übernimmt keinerlei Haftung irgendwelcher Art für nicht autorisierte Umbaumaßnahmen.

ACHTUNG: Gefährdungssituationen, denen nicht wirkungsvoll begegnet wird, können zu mehr oder minder schweren Verletzungen bzw. Schäden am Gerät führen.

- Schalten Sie immer zuerst die Phantomspeisung aus, bevor Sie eine Kabelverbindung mit dem TM-80 herstellen oder trennen (Kondensatormikrofon). Andernfalls könnten die Geräte beschädigt werden.
- Bevor Sie die Phantomspeisung einschalten, drehen Sie den Eingangspegel und die Lautstärke herunter.

Angaben zur Entsorgung

Entsorgung von Altgeräten

Wenn ein Symbol einer durchgestrichenen Mülltonne auf einem Produkt, der Verpackung und/oder der begleitenden Dokumentation angebracht ist, unterliegt dieses Produkt den europäischen Richtlinien 2002/96/EC und/oder 2006/66/EC sowie nationalen Gesetzen zur Umsetzung dieser Richtlinien.

Richtlinien und Gesetze schreiben vor, dass Elektro- und Elektronik-Altgeräte nicht in den Hausmüll (Restmüll) gelangen dürfen. Um die fachgerechte Entsorgung, Aufbereitung und Wiederverwertung sicherzustellen, sind Sie verpflichtet, Altgeräte über staatlich dafür vorgesehene Stellen zu entsorgen.

Durch die ordnungsgemäße Entsorgung solcher Geräte leisten Sie einen Beitrag zur Einsparung wertvoller Rohstoffe und verhindern potenziell schädliche Auswirkungen auf die menschliche Gesundheit und die Umwelt, die durch falsche Abfallentsorgung entstehen können. Die Entsorgung ist für Sie kostenlos.

Weitere Informationen zur Wertstoffsammlung und Wiederverwertung von Altgeräten erhalten Sie bei Ihrer Stadtverwaltung, dem für Sie zuständigen Abfallentsorgungsunternehmen oder der Verkaufsstelle, bei der Sie das Produkt erworben haben.

<p>Konformitätserklärung</p> <p>Wir, TEAC Europe GmbH, Bahnstraße 12, 65205 Wiesbaden-Erbenheim, Deutschland, erklären eigenverantwortlich, dass das in diesem Handbuch beschriebene Produkt die entsprechenden technischen Standards erfüllt.</p>	
---	---

Auspacken/Lieferumfang

Zum Lieferumfang dieses Produkts gehören die unten aufgeführten Bestandteile. Achten Sie beim Öffnen der Verpackung darauf, dass Sie nichts beschädigen. Bewahren Sie das Verpackungsmaterial für einen eventuellen Transport auf. Sollte etwas fehlen oder auf dem Transport beschädigt worden sein, wenden Sie sich bitte an Ihren Händler.

- TM-80.....1
- Elastische Aufhängung1
- Miniatr-Tischstativ1
- Mikrofonkabel1
- Benutzerhandbuch (das vorliegende Dokument) Garantiehinweis.....1

Das Gerät reinigen

Verwenden Sie zum Reinigen ein trockenes, weiches Tuch. Verwenden Sie zum Reinigen niemals getränkte Reinigungstücher auf chemischer Basis, Verdünner, Alkohol oder andere chemische Substanzen. Diese können die Oberfläche des Geräts angreifen oder Verfärbungen hervorrufen.

Die weltweite Webseite von TEAC

Updates für das Gerät stehen auf der weltweiten Webseite von TEAC zum Download bereit:

http://teac-global.com/

Klicken Sie im Bereich „Downloads“ auf die gewünschte Sprache, um die Download-Seite für diese Sprache zu öffnen.

TASCAM

TM-80

MANUALE DI ISTRUZIONI

IMPORTANTI ISTRUZIONI DI SICUREZZA

- Leggere le seguenti istruzioni.
- Conservare queste istruzioni.
- Prestare attenzione agli avvertimenti.
- Seguire tutte le istruzioni.
- Non usare l'apparecchio vicino all'acqua.
- Pulire solo con un panno asciutto.
- Non bloccare le aperture per la ventilazione. Installare secondo le istruzioni del costruttore.
- Non installare l'apparecchio vicino a fonti di calore come radiatori, regolatori di calore, stufe o altri apparecchi che producono calore (inclusi gli amplificatori).
- Non eliminare la spina polarizzata di sicurezza o la spina di messa a terra. La spina polarizzata ha due lame, una più larga dell'altra. Una spina di messa a terra ha due lame e una terza punta di messa terra. La lama larga o la terza punta sono fornite per la vostra sicurezza. Se la spina fornita non è adatta al tipo di presa, consultate un elettricista per sostituire la presa obsoleta.
- Non calpestare o stratonare il cordone di alimentazione, in modo particolare vicino alla spina e alla presa a cui è collegato l'apparecchio e dal punto in cui esce dall'apparecchio.
- Usare solamente attacchi/accessori specificati dal costruttore.
- Usare solo carrello, supporto, treppiede, mensola o tavola specificata dal costruttore o venduto insieme all'apparecchio. Quando viene usato un carrello, prestare attenzione quando si sposta la combinazione carrello/apparato per evitare cadute da sopra.
- Scollegare questo apparato durante temporali o quando non viene utilizzato per lunghi periodi di tempo.
- Rivolgersi solo a personale qualificato. La riparazione è richiesta quando l'apparecchio è stato danneggiato in qualunque modo, come nel caso che il cordone dell'alimentazione o la spina siano stati danneggiati, l'apparecchio sia stato esposto a pioggia o umidità, non funzioni correttamente o sia stato lasciato cadere.
- Non esporre questo apparecchio a gocciolamenti o schizzi.
- Non appoggiare alcun contenitore o vaso pieno d'acqua sopra l'apparecchio.

- Non installare questo apparecchio in spazi ristretti come una libreria o ambienti simili.
- Questo apparecchio porta corrente elettrica non operativa dalla presa di rete mentre il suo interruttore POWER o STANDBY/ON non è in posizione ON.
- Questo apparecchio dovrebbe essere collocato sufficientemente vicino alla presa AC in modo da poter facilmente afferrare la spina del cordone di alimentazione in qualsiasi momento.
- La presa di rete è utilizzata come dispositivo di sconnessione e deve rimanere sempre operativa.
- Se il prodotto utilizza batterie (incluso un pacco batterie o batterie installate), non dovrebbero essere esposte alla luce solare, fuoco o calore eccessivo.
- CAUTELA per i prodotti che utilizzano batterie al litio sostituibili: vi è pericolo di esplosione se la batteria viene sostituita con una di tipo scorretto. Sostituire solo con tipo uguale o equivalente.

Attenzione: Evitare possibili situazioni pericolose, come fuoco o folgorazione, che possono risultare in decesso o ferite gravi.

- Se dovessero verificarsi degli errori durante l'utilizzo, interrompere immediatamente l'uso e contattare il proprio rivenditore o il nostro servizio clienti.
- Non smontare o modificare il prodotto. Il mancato rispetto di queste istruzioni può causare il malfunzionamento del prodotto, o che il prodotto vada a fuoco, o generi eccessivo calore, o può causare danno al prodotto o altri problemi. La TEAC non è responsabile per alcun danno causato dall'apporto di modifiche non autorizzate.

Attenzione: Situazioni pericolose che, se non evitate, potrebbero causare problemi di salute o danneggiamento del prodotto.

- Impostare sempre su OFF l'interruttore di alimentazione phantom prima di collegare o scollegare un cavo con il TM-80 (microfono a condensatore). In caso contrario si potrebbe danneggiare l'apparecchiatura.
- Prima di accendere l'alimentazione phantom, impostare il guadagno in ingresso microfono e il volume a zero.

Altre precauzioni

- Non installare nei seguenti luoghi. In caso contrario, potrebbero verificarsi malfunzionamenti.
 - Luoghi con vibrazioni significative o altrimenti instabili
 - In prossimità di finestre o altri luoghi esposti alla luce diretta del sole
 - In prossimità di termosifoni o altri luoghi estremamente caldi

- Luoghi estremamente freddi
- Luoghi con cattiva ventilazione e umidità elevata
- Luoghi molto polverosi
- Evitare di installare l'unità sopra dispositivi elettrici che generano calore, come amplificatori di potenza.
- Non permettere che l'unità si bagni.
- Se l'unità viene spostata da un luogo freddo a uno caldo o usato dopo un improvviso sbalzo di temperatura, vi è il pericolo di formazione di condensa, il vapore nell'aria potrebbe condensarsi sul meccanismo interno, rendendo le operazioni impossibili. Per prevenire questo o se questo accade, lasciare l'apparecchio per una o due ore alla nuova temperatura ambiente prima dell'uso.
- Se si verificano problemi con questo prodotto, contattare TEAC per un invio al servizio di assistenza. Non usare il prodotto fino a quando non è stato riparato.

■ Per gli utenti europei

Smaltimento di apparecchiature elettriche ed elettroniche

- Tutte le apparecchiature elettriche ed elettroniche devono essere smaltite separatamente dai rifiuti urbani mediante impianti di raccolta specifici designati dal governo o dalle autorità locali.
- Non smontare in modo corretto delle apparecchiature elettriche ed elettroniche contribuisce a risparmiare preziose risorse ed evitare potenziali effetti negativi sulla salute umana e l'ambiente.
- Lo smaltimento non corretto di apparecchiature può avere gravi conseguenze sull'ambiente e sulla salute umana come risultato della presenza di sostanze pericolose nelle apparecchiature elettriche ed elettroniche.
- Il simbolo barrato della pattumiera indica che le apparecchiature elettriche ed elettroniche devono essere raccolte e smaltite separatamente dai rifiuti domestici.
- I sistemi di raccolta sono a disposizione degli utenti finali. Per informazioni più dettagliate sullo smaltimento delle vecchie apparecchiature elettriche ed elettroniche, contattare il comune, il servizio di smaltimento rifiuti o il negozio dove è stato acquistato l'apparecchio.

<p>DICHIARAZIONE DI CONFORMITÀ</p> <p>Noi, TEAC Audio Europe, Liegnitzer Straße 6, 82194 Gröbenzell, Germania dichiariamo sotto la nostra responsabilità, che il prodotto TEAC descritto in questo manuale è conforme ai corrispondenti standard tecnici.</p>	
--	---

Articoli inclusi

Questo prodotto include i seguenti componenti. Aprire il pacchetto con attenzione per evitare danni all'unità principale. Conservare la scatola e altri materiali di imballaggio per il trasporto in futuro. Se una delle parti include manca o ha subito dei danni durante il trasporto, si prega di contattare TASCAM.

- TM-80.....1
- SHOCK MOUNT1
- MINI DESK STAND.....1
- CAVO MICROFONO1
- Manuale di istruzioni (questo manuale) compresa la garanzia.....1

Pulizia dell'unità

Usare un panno morbido e asciutto per pulire l'unità. Non utilizzare panni trattati chimicamente per la pulizia, solventi, alcol o sostanze simili per pulire l'unità. Ciò potrebbe danneggiare la superficie o causare scolorimenti.

Uso del sito TEAC Global

È possibile scaricare gli aggiornamenti per questa unità dal sito TEAC Global:

http://teac-global.com/

Nella sezione Download TASCAM, selezionare la lingua desiderata per aprire la pagina Download per quella lingua.

Informazioni sul Kundendienst von Tascam

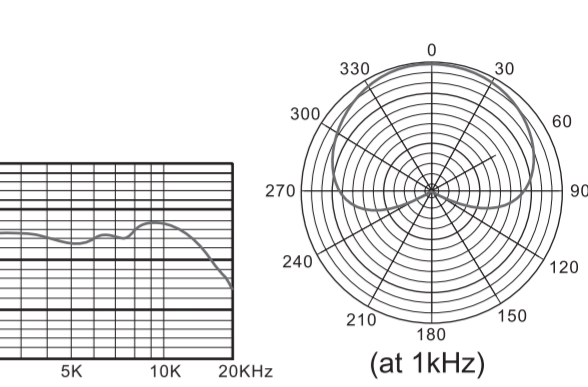
Kunden haben nur in dem Land Anspruch auf Kundendienst und Gewährleistung, in dem sie das Produkt gekauft haben.

Um den Kundendienst von Tascam in Anspruch zu nehmen, suchen Sie auf der TEAC Global Site unter http://teac-global.com/ nach der lokalen Niederlassung oder dem Distributor für das Land, in dem Sie das Produkt erworben haben, und wenden Sie sich an dieses Unternehmen.

Bei Anfragen geben Sie bitte die Adresse des Geschäfts oder Webshops (URL), in dem Sie das Produkt gekauft haben, und das Kaufdatum an. Darüber hinaus kann die Garantiekarte und der Kaufbeleg erforderlich sein.

Technische Daten

Mikrofonkapsel mit 18-mm-Membran aus reinem Aluminium
Richtcharakteristik: Niere
Frequenzbereich: 20 Hz bis 20 kHz
Empfindlichkeit: –38 dB ± 2 dB (0 dB = 1V/Pa bei 1 kHz)
Phantomspeisung: DC 9–48 V
Ausgangsimpedanz: 200 Ohm ± 30 % (bei 1 kHz)
Lastimpedanz: >1 kOhm
Eigenrauschen: 17 dB(A)
Schalldruckpegel: 136 dB (bei 1 kHz = 1 % THD)
Fremdspannungsabstand: 77 dB
Gehäusematerial: Aluminiumdruckguss
Gewicht: 300 g
Abmessungen: 48 mm (Durchmesser) × 165 mm (Länge)



Informazioni sul servizio di assistenza clienti TASCAM

I prodotti TASCAM sono supportati e garantiti solo nel relativo paese/regione di acquisto.

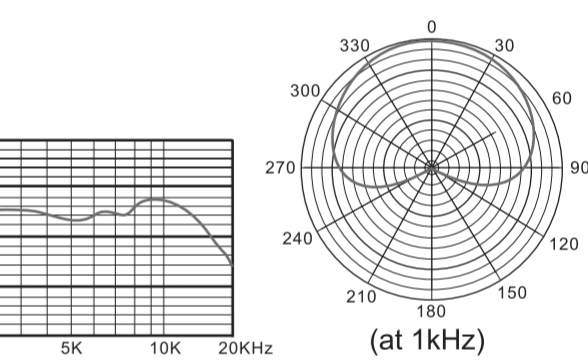
Per ricevere assistenza dopo l'acquisto, nella pagina dell'elenco dei distributori TASCAM del sito TEAC Global Site (http:// teac-global.com/), cercare l'azienda o il rappresentante locale per la regione in cui è stato acquistato il prodotto e contattare l'organizzazione.

Quando si effettuano richieste di informazioni, sono richiesti l'indirizzo (URL) del negozio o del negozio web in cui è stato acquistato e la data di acquisto. Inoltre, potrebbe essere necessaria la scheda di garanzia e la prova di acquisto.

Specifiche

Capsula Microfono dotata di un diaframma da 18mm in puro alluminio

Diagramma polare: Cardioido
Risposta in frequenza: 20 Hz - 20 kHz
Sensibilità: -38 dB +/- 2 dB (0 dB = 1V / Pa a 1kHz)
Phantom: 9-48 VDC
Impedenza di uscita: 200 ohm +/- 30% (a 1 kHz)
Impedenza di carico: > 1 k ohm
Rumore: 17 dB A
SPL: 136 dB (a 1 kHz = 1% THD)
Rapporto segnale / rumore: 77 dB
Corpo: Zinco pressofuso
Peso: 300 g
Dimensioni: 48 mm (D) - 165 mm (L) – 48 mm (W)



TASCAM



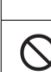


TM-80




取扱説明書

このたびは、TASCAM TM-80をお買い上げいただきまして、誠にありがとうございます。ご使用になる前に、この取扱説明書をよくお読みになり、正しい取り扱い方法を理解いただいた上で、未らくご愛用くださいますようお願い申し上げます。お読みになった後は、いつでも見られる所に保管してください。また取扱説明書は、TASCAMのウェブサイト (<https://tascam.jp/jp/>) からダウンロードすることができます。

安全にお使いいただくために

製品を安全に正しくお使いいただき、あなたや他の人々への危害や財産への損害を未然に防止するために、以下の注意事項をよくお読みください。

	警告 以下の内容を無視して誤った取り扱いをすると、人が死亡または重傷を負う可能性が想定される内容を示しています。
	万一、異常が起きたら煙が出たり、発熱がひどい音が出るときは機体の内蔵部品やケーブルなどが付いたときはこの機器を落としたり、カバーを破損したときは異常状態のまま使用すると、火災・感電の原因となります。お買い上げの販売店またはティアック修理センターにご相談ください。
	この機器の隙間などから内部に金属類や燃えやすい物などを差し込んだり、落としたりしない。火災・感電の原因となります。
	この機器のカバーは絶対に外さない。カバーを外す、または改造すると、火災・感電の原因となります。内部の点検・修理は販売店またはティアック修理センターにご相談ください。
	この機器を改造しない。火災・感電の原因となります。

	注意 以下の内容を無視して誤った取り扱いをすると、人が危害を負う可能性が想定される内容および物的損害のみが発生が想定される内容を示しています。
	くづついた台の上や傾いた所など不安定な場所に置かない。湿気やほこりの多い場所に置かない。風呂、シャワー室では使用しない。暖房や加湿機のそばなど油煙や蒸気が当たる場所に置かない。火災・感電やけがの原因となることがあります。
	XLRプラグを抜くときは、マイクケーブルを引っ張らない。ケーブルが傷つくと、故障の原因となります。結露したときは、約1〜2時間放置した後、お拭きください。

その他の注意

- 次のような場所に設置しないでください。故障の原因となります。
 - 振動の多い場所
 - 極端に温度が低い場所
 - 窓際などの直射日光が当たる場所
 - 楽器器具のそばなど極端に温度が高い場所
 - 湿気が多い場所や風通しが悪い場所
 - ほこりの多い場所
 - 直接雨などの水が当たる場所
- 本機を水に濡らさないでください。
- 本機を寒い場所から暖かい場所へ移動したときや、寒い部屋を暖めた直後など、気温が急激に変化すると結露を生じることがあります。結露したときは、約1〜2時間放置した後、お拭きください。

本製品の構成

本製品の構成は、以下の通りです。なお、開梱は本体に損傷を与えないよう慎重に行ってください。梱包箱と梱包材は、後日輸送するときのために保管してください。付属品が不足している場合や輸送中の損傷が見られる場合は、お買い上げの販売店にお問い合わせください。

- TM-80本体.....x1
- ショックマウント.....x1
- 卓上マイクスタンド.....x1
- マイクケーブル.....x1
- 取扱説明書（本書、保証書付き）.....x1

製品のお手入れ

製品の汚れは、柔らかい布で拭いてください。化学雑巾、ベンジン、シンナー、アルコールなどで拭かないでください。表面を磨める、または色落ちさせる原因となります。

商標に関して

- TASCAMおよびタスカムは、ティアック株式会社の登録商標です。
- その他、記載されている会社名、製品名、ロゴマークは各社の商標または登録商標です。

ユーザー登録について

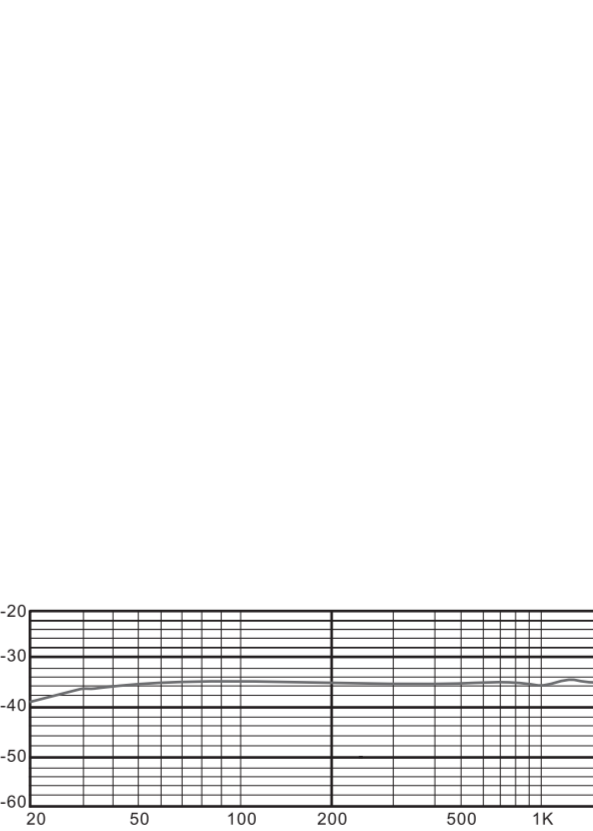
TASCAMのウェブサイト (<https://tascam.jp/jp/login>) にて、オンラインでのユーザー登録をお願いいたします。

アフターサービス

- 万一、故障が発生した場合は使用を中止し、お買い上げ店またはティアック修理センターまでご連絡ください。修理を依頼される場合は、次の内容をお知らせください。
 - 型名、型番 (TM-80)
 - 故障の症状（できるだけ詳しく）
 - お買い上げ年月日
 - お買い上げ販売店名
- 当社の責に帰すべき本製品の不具合もしくは故障などに伴い、当社が負う責任の範囲は、当社製品の修理もしくは交換に限定させていただきます。
- 当社は、本機の補修用部品部分（製品の機能を維持するために必要な部品）を製造打ち切り後8年間保有しています。
- 本機を廃棄する場合に必要なとなる収集費などの費用は、お客様のご負担となります。

仕様

形式	：コンデンサー
指向性	：カーディオイド
周波数特性	：20Hz～20kHz
感度	：-38dB ±2dB (0dB=1V/Pa at 1kHz)
ファントム電源	：9V～48V DC
出力インピーダンス	：200Ω ±30% (at 1kHz)
自己ノイズ	：17dB A
最大SPL	：136dB (at 1kHz = 1%THD)
S/N比	：77dB
ハウジング	：亜鉛ダイキャスト
質量	：300g (本体のみ)
外形寸法	：φ48mm x 165mm (直径 x 長さ)



日本

無料修理規定（持ち込み修理）

- 取扱説明書、本体貼付ラベルなどの注意書きに従った正常な使用状態で保証期間内に故障が発生した場合には、ティアック修理センターが無料修理致します。
- 本体の保証期間は、お買い上げの日から1年です。
- 保証期間内に故障して無料修理を受ける場合は、本書をご提示の上、ティアック修理センターまたはお買い上げの販売店に修理をご依頼ください。商品を送付していただく場合の送付方法については、事前にティアック修理センターにお問い合わせください。
- ご自宅、ご贈答品などでお買い上げの販売店に修理をご依頼にならない場合は、ティアック修理センターにご相談ください。
- 次の場合には、保証期間内でも有料修理となります。
 - ご使用上の誤りおよび不当な修理や改造による故障および損傷
 - お買い上げ後の輸送・移動・落下などによる故障および損傷
 - 火災、地震、水害、落雷、その他の天災地変、公害や異常電圧による故障および損傷
 - 接続している他の機器に起因する故障および損傷
 - 業務上の長時間使用など、特に苛酷な条件下において使用された場合の故障および損傷
 - メンテナンス
 - 本書の提示がない場合
 - 本書にお買い上げ年月日、お客様名、販売店名（印）の記入のない場合、あるいは字句を書き換えられた場合
- 本書は日本国内においてのみ有効です。This warranty is valid only in Japan.
- 本書は再発行致しませんので、紛失しないよう大切に保管してください。

- この保証書は、本書に明示した期間・条件のもとにおいて無料修理をお約束するものです。この保証書によって保証書を発行しているもの（保証責任者）、およびそれ以外の事業者に対するお客様の法律上の権利を制限するものではありません。保証期間経過後の修理などについてご不明の場合は、ティアック修理センターにお問い合わせください。
- 保証期間経過後の修理、補修用性能部品の保有期間についての詳細は、取扱説明書の「アフターサービス」の項目をご覧ください。

In other countries/areas

This warranty gives you specific legal rights, and you may also have other rights that vary by country, state or province. If you have a warranty claim or request, please contact the dealer where you bought the product.

该保证书赋予了顾客特定的合法权利，并且因国家、州或者省等地的不同，顾客可能拥有其他权利。如需申请或要求保修，请与购买本产品的销售店进行联系。

If you require repair services for your TASCAM equipment, please contact the dealer where the product was purchased from or the TASCAM Distributor in your country. A list of TASCAM Distributors can be found on our website at: <http://teac-global.com/>