

ご注意

絶対にお客さまご自身でLA-322を取り付けしないでください。感電などの事故につながる恐れがあります。お客さまご自身の取付けによる事故、性能劣化および動作不良について、当社は一切責任を負いません。

LA-322を322本体に取り付けることにより、XLRタイプバランス入出力が可能になります。

取り付け方法

- ①9本のネジを外して322のボンネットを開けます。
- ②ブランクパネルを2枚（ネジ6本×2枚分）取り外します。
- ③以下の3つのコネクタを取り外します。[Fig. 1]
 1. AN_SW PCB上のP808とP809を接続しているコネクタ（2P-2P）
 2. MAIN PCB上のP12に装着されているコネクタ（4P）
 3. MAIN PCB上のP14に装着されているコネクタ（3P）

WARNING

To avoid electric shock or other accidents, be sure to refer the installation of the LA-322 to qualified service personnel. The user should not attempt its installation. In no event shall TASCAM/TEAC be liable for any consequential accidents, damages both personal and material, or any other troubles caused by breach of this warning.

The LA-322 is a balanced XLR-type connector assembly designed for the TASCAM 322 Double Auto Reverse Cassette Deck, allowing balanced input/output.

Mounting procedure

- ① Remove the deck's cover by removing nine screws.
- ② Remove the deck's two blanking panels by removing the screws (six screws for each).
- ③ Remove the following three connectors. [Refer to Fig. 1.]
 1. Connector (2-pin to 2-pin) connecting P808 and P809 on the AN_SW PCB
 2. Connector (4-pin) at P 12 on the main PCB
 3. Connector (3-pin) at P 14 on the main PCB

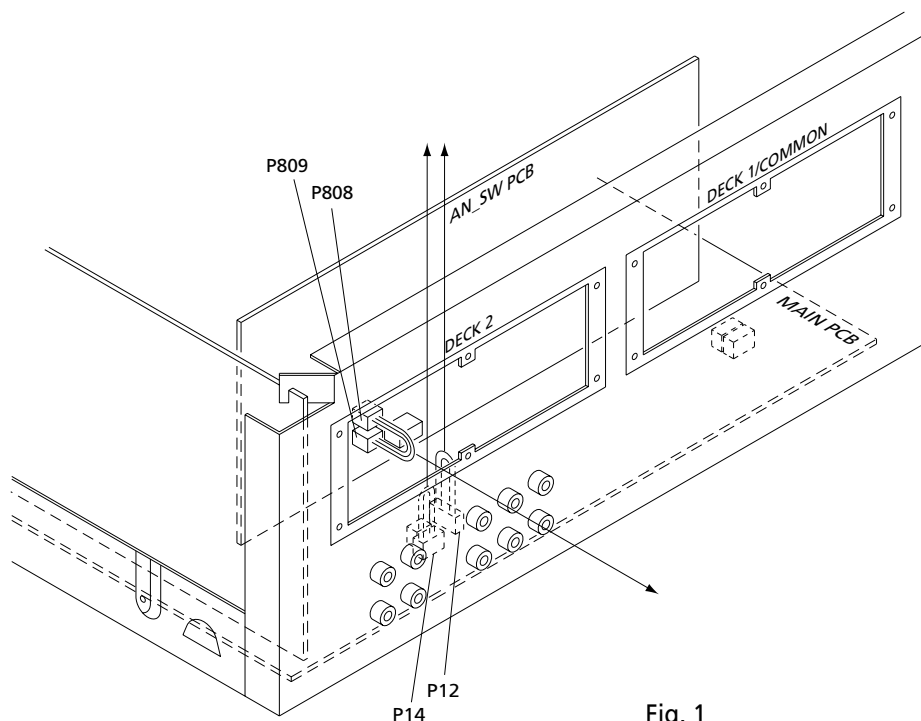


Fig. 1

- ④ DECK 1/COMMON用のLA-322、DECK 2用のLA-322をそれぞれ用意します（2つのLA-322は同じではありません）。
- ・ LA-322 B部の線材が「青と白」のものが、DECK 1/COMMON用です。
 - ・ LA-322 B部の線材が「赤と白」のものが、DECK 2用です。
- ⑤ リアパネルの穴に各々の線材を通し、Fig. 2のように接続します。
- ⑥ ステップ②で取り外したネジを使って、それぞれのLA-322を322に取付けます。
- 322から取り外したブランクパネルとコネクタ（3個）は、再び取り付けるときのために、大切に保管してください。

- ④ There are two LA-322 units: One is for DECK 1/COMMON and the other is for DECK 2. LA-322 for DECK 1/COMMON is the one with the blue/white line at B. LA-322 for DECK 2 is the one with the red/white line at B.
- ⑤ Referring to Fig. 2, connect wires through the rear panel.
- ⑥ Mount each LA-322 to 322 using the screws removed in step 2.
- Keep the screws and the blanking panels removed from the 322 earlier, for possible future use.

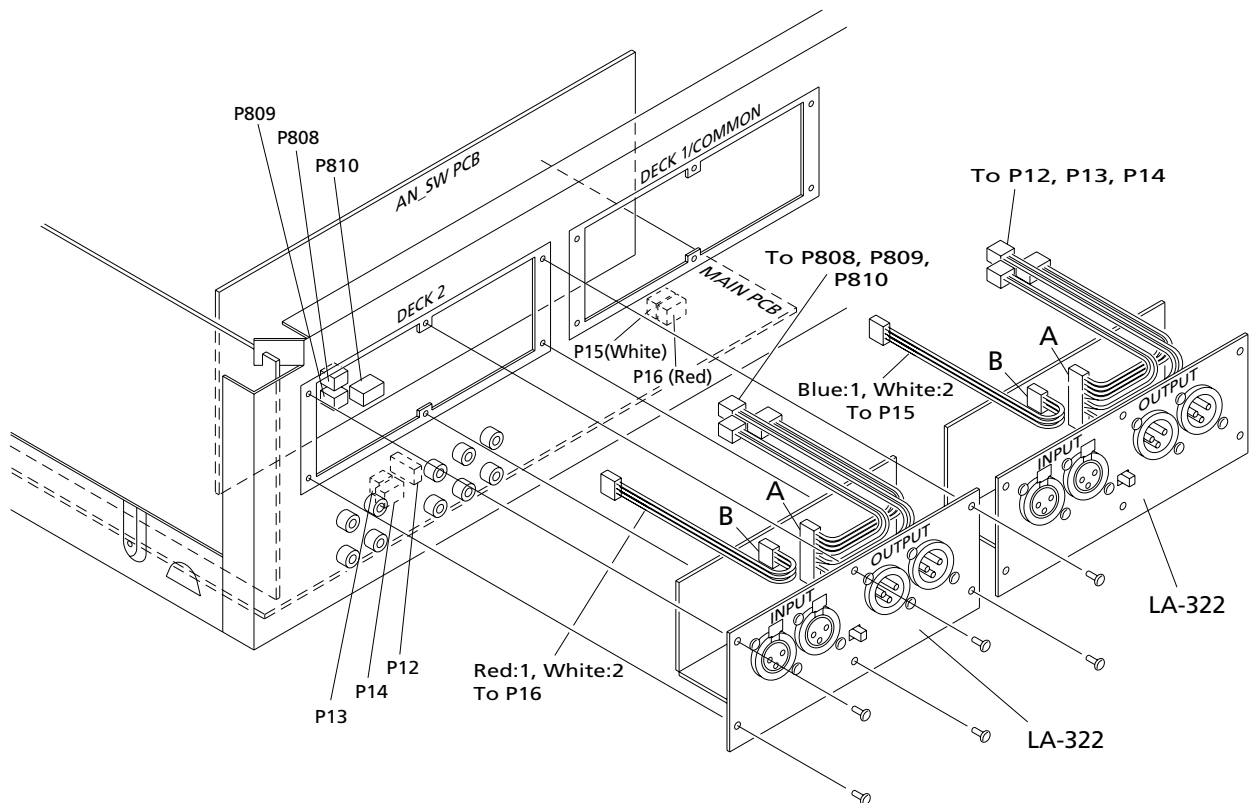


Fig. 2