

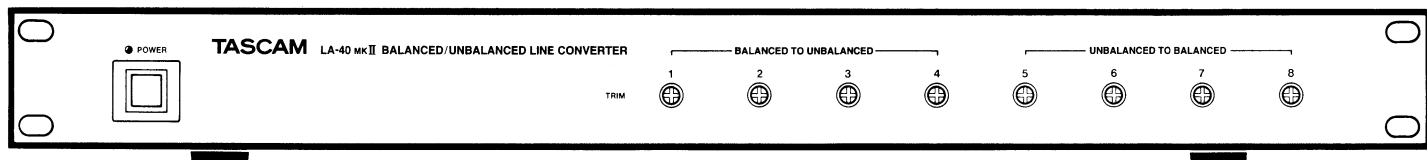
# 取扱説明書

**TASCAM**  
TEAC Professional Division

# LA-40MKII

**Balanced/Unbalanced Line Converter**

5700138400



# はじめに

このたびは、TASCAM LA-40MK IIをお買いあげいただきまして、誠にありがとうございます。

LA-40MK IIは、アンバランス出力をバランス出力に変換する回路を4系統、バランス入力をアンバランス入力に変換する回路を4系統内蔵したユニットです。加えて、各チャンネル間に装備したINPUT LINKスイッチにより、1つのアンバランス入力を複数のバランス出力に分けて取り出すことができるオーディオ分配器(ADA = Audio Distributed Amplifier)としての機能も備えています。

また、LA-40MK IIは以下の機能を装備しています。

- 各バランス端子のグラウンドをオン/オフできるGND LIFTスイッチ
- 全体のグラウンドを一度にオン/オフできるALL LIFTスイッチ
- 各チャンネルごとに入出力レベルを+4dBm/-20dBmに切り替えることができるINPUT/OUTPUT LEVELスイッチ
- レベル微調整用半固定TRIM

## 目次

はじめに	2
安全上のご注意	2
設置・使用上のご注意	2
アフター・サービスについて	2
各部の名称と働き	3
ブロック・ダイアグラム/レベル・ダイアグラム	4
ADA機能	5
仕様	6

## 安全上のご注意

- 本機の電源はAC 100V 50-60Hzの日本国内仕様です。  
電源事情の異なる海外ではご使用になれませんので、ご注意ください。
- 電源コードをコンセントから抜くときは、必ずプラグをもって抜いてください。コードを引っ張るなどの無理な使い方は、断線など故障の原因になります。  
また、水に濡れた手でプラグを抜き差しするのは、感電の恐れがあり非常に危険ですので、ご注意ください。
- ケースのカバーを取りはずしたり、内部に手を触れたりしないでください。  
万一、内部に水などの液体や可燃物、ピンやクリップなどの金属類が入った場合は、感電の危険があり、また故障の原因になりますので、直ちに電源プラグを抜いて最寄りの当社サービス機関までご連絡ください。

## 設置・使用上のご注意

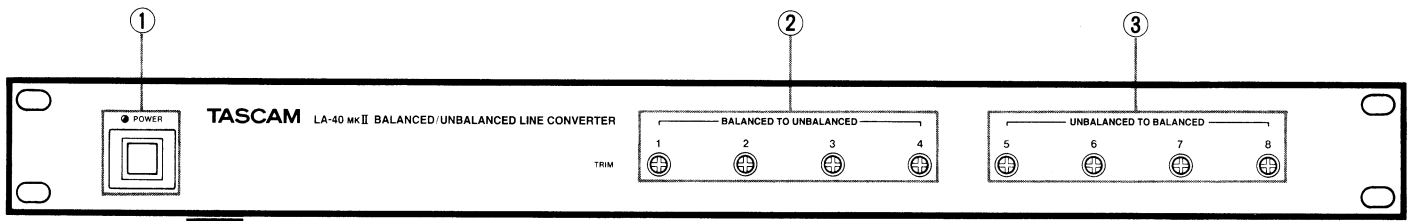
- 本機の動作温度は5℃から35℃です。この範囲内でご使用ください。  
また、ほこりや湿気の多い場所への設置は故障の原因になりますので、避けてください。
- 本体には強い衝撃を与えないでください。内部回路やケースが損傷する場合があります。
- パネルおよびケースの清掃には、シリコン・クロスなどの柔らかい布をご使用ください。汚れがひどい場合は、水で薄めた中性洗剤液を布に含ませて軽く拭いてください。  
なお、シンナーやベンジンなどの溶剤は、樹脂や塗装面が溶けたり、表示文字が消えたりすることがありますので、絶対に使用しないでください。
- 製品の改良などにより、取扱説明書の写真・イラストなどが一部実際の製品と異なることがあります。ご了承ください。

## アフター・サービスについて

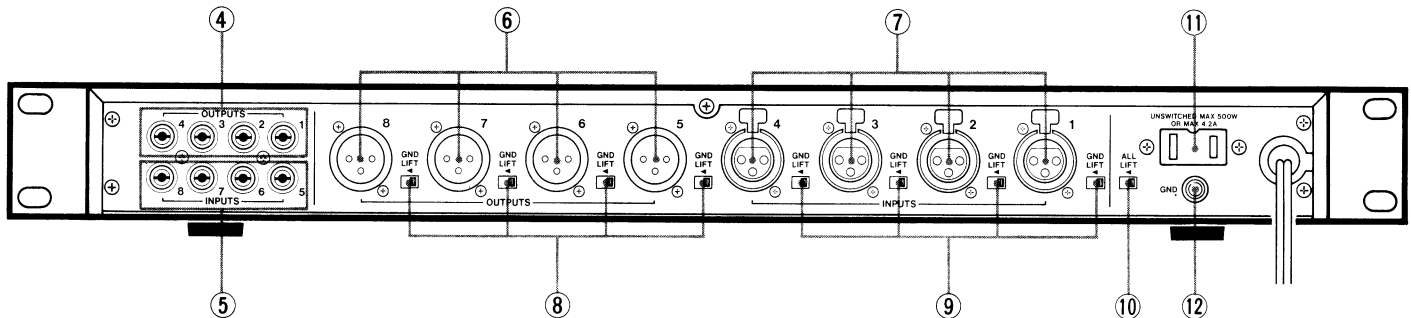
- この製品には保証書を別途添付しております。保証書は販売店で所定事項を記入してお渡ししておりますので、記載内容をご確認の上、取扱説明書などと一緒に大切に保管してください。
- 保証期間はお買い上げ日より1年です。保証期間中は記載内容により当社サービス機関が修理いたします。その他の詳細につきましては保証書をご参照ください。
- 保証期間経過後、または保証書を提示されない場合の修理などについては、お買い上げの販売店または当社営業所にご相談ください。修理によって機能を維持できる場合は、お客さまのご要望により有料修理いたします。
- 万一、故障が発生し修理を依頼される場合は、次の事項をご確認の上ご連絡ください。
  - 型名、型番 (TASCAM LA-40MK II)
  - 製造番号 (Serial No.)
  - 故障の症状 (できるだけ詳しく)
  - お買い上げ年月日
  - お買い上げ販売店名
- この製品の補修用性能部品(製品の機能を維持するために必要な部品)の最低保有期間は製造打ち切り後8年です。

# 各部の名称と働き

## フロント・パネル



## リア・パネル



① **POWER** スイッチ・LED

② **TRIM(BALANCED TO UNBALANCED) 1 - 4**

出力信号レベルを±6dBの範囲で可変することができる半固定トリムです。

③ **TRIM(UNBALANCED TO BALANCED) 5 - 8**

入力信号のレベルを±6dBの範囲で可変することができる半固定トリムです。

④ **OUTPUTS** 端子 1 - 4

RCA ピンジャックタイプ・規定出力レベル-10dBV (0.3V) の出力端子です。

⑤ **INPUTS** 端子 5 - 8

RCA ピンジャックタイプ・規定入力レベル-10dBV (0.3V) の入力端子です。

⑥ **OUTPUTS** 端子 5 - 8

XLR タイプ・規定出力レベル+4dBm (1.23V) または -20dBm (0.0775V) の出力端子です。

⑦ **INPUTS** 端子 1 - 4

XLR タイプ・規定入力レベル+4dBm (1.23V) または -20dBm (0.0775V) の入力端子です。

⑧ **GND LIFT** スイッチ

スタジオなどで複数のユニットを接続すると、配線を経由してアース・ループが生じ、ループによるハムなどのノイズが発生することがあります。

このような場合に **GND LIFT** スイッチを入れれば、**OUTPUTS** 端子⑥ (バランス) のアース・ループをカットすることができます。

■ **GND LIFT** スイッチで **INPUTS** 端子⑤のグラウンドをカットすることはできません。

⑨ **GND LIFT** スイッチ

**GND LIFT** スイッチを入れれば、**INPUTS** 端子⑦ (バランス) のアース・ループをカットすることができます。

■ **GND LIFT** スイッチで **OUTPUTS** 端子④のグラウンドをカットすることはできません。

⑩ **ALL LIFT** スイッチ

他の機器と同一の金属ラックにマウントしたときなどに、パネルやシャーシを経由してアース・ループが生じ、ループによるハムなどのノイズが発生することがあります。

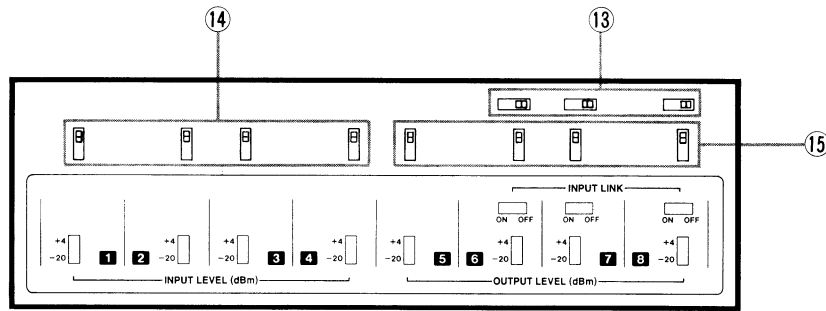
このような場合に **ALL LIFT** スイッチを入れれば、ループをカットすることができます。

⑪ **電源** コンセント

最大消費電力500W (または4.2A) の機器と接続する、非連動型コンセントです。複数のLA-40MK IIを使うときに、この端子を利用すると便利です。

⑫ **GND** 端子

## ボトム・パネル



### ⑬ INPUT LINK スイッチ 6 - 8

チャンネル5の入力信号をチャンネル5~8に  
チャンネル6の入力信号をチャンネル6~8に  
というように信号を振り分けるスイッチです。(→5ページ)

### ⑮ OUTPUT LEVEL スイッチ 5 - 8

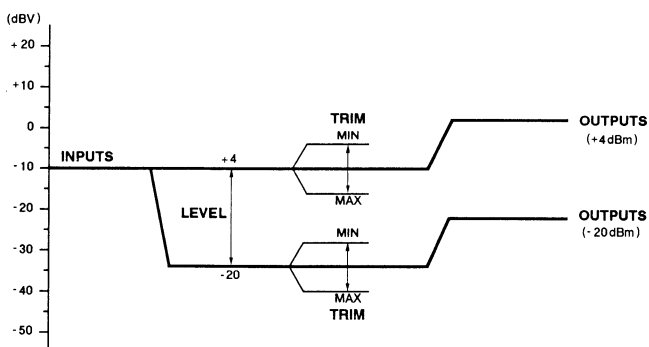
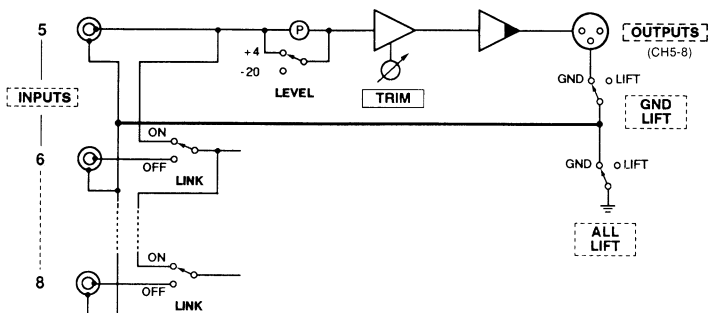
**OUTPUTS** 端子⑥から出力する信号のレベルを+4dBm (1.23V) または-20dBm (0.0775V) に切り替えるスイッチです。各チャンネルごとに設定することができます。

### ⑭ INPUT LEVEL スイッチ 1 - 4

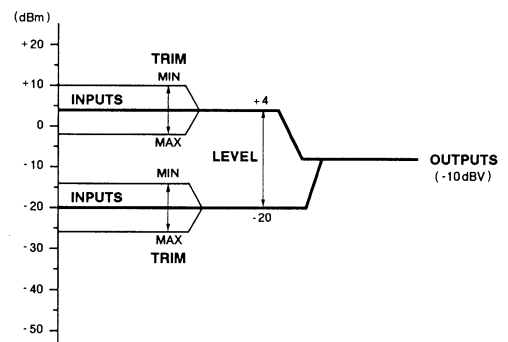
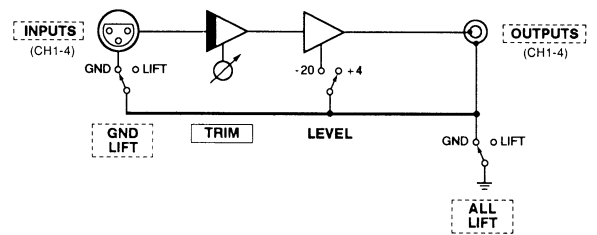
**INPUTS** 端子⑦から入力する信号のレベルを+4dBm (1.23V) または-20dBm (0.0775V) に切り替えるスイッチです。各チャンネルごとに設定することができます。

## ブロック・ダイアグラム／レベル・ダイアグラム

UNBALANCED TO BALANCED



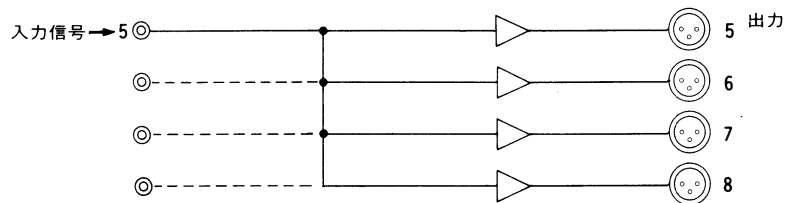
BALANCED TO UNBALANCED



チャンネル5に入力した信号を、チャンネル5~8に分配する方法

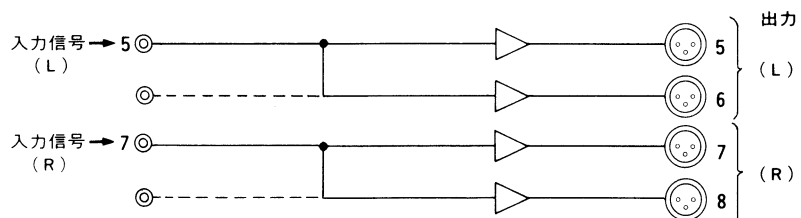
LA-40MK IIは、**INPUT LINK** スイッチ⑬を使うことにより、1つの端子に入力した信号を、任意のチャンネルに分配し出力することができます。

- ①チャンネル**5**の**INPUTS** 端子⑤に信号を入力します。
- ②**INPUT LINK** スイッチ**6~8**を**ON**にします。
- ③チャンネル**5**に入力した信号が、チャンネル**5~8**の**OUTPUTS** 端子⑥ (バランス) から出力されます。



チャンネル5、7に入力したステレオ信号を平行で2組出力する方法

- ①チャンネル**5**の**INPUTS** 端子⑤にステレオL信号を、チャンネル**7**の**INPUTS** 端子にステレオR信号を入力します。
- ②**INPUT LINK** スイッチ**6**と**8**を**ON**にします。
- ③チャンネル**5**に入力したL信号がチャンネル**5**と**6**の**OUTPUTS** 端子⑥ (バランス) から、チャンネル**7**に入力したR信号がチャンネル**7**と**8**の**OUTPUTS** 端子 (バランス) から出力されます。



# 仕様

## 定格

### UNBALANCED TO BALANCED

入力 (アンバランス、RCA ピン・ジャック×4)  
 入力インピーダンス: 34kΩ (INPUT LINKスイッチ⇒オールOFF)  
 8.5kΩ (INPUT LINKスイッチ⇒オールON)  
 規定入力レベル: -10dBV (0.3V)  
 最大入力レベル: +11dBV (3.5V)  
 (OUTPUT LEVELスイッチ⇒+4dBm)  
 +35dBV (56V)  
 (OUTPUT LEVELスイッチ⇒-20dBm)

出力 (バランス、XLR タイプ・コネクタ×4  
 端子接続: 1番=グランド、2番=ホット、3番=コールド)  
 出力インピーダンス: 75Ω  
 規定負荷インピーダンス: 10kΩ  
 最小負荷インピーダンス: 600Ω  
 規定出力レベル: +4dBm (1.23V)  
 (OUTPUT LEVELスイッチ⇒+4dBm)  
 -20dBm (0.0775V)  
 (OUTPUT LEVELスイッチ⇒-20dBm)  
 最大出力レベル: +25dBm (13.8V)

### BALANCED TO UNBALANCED

入力 (バランス、XLR タイプ・コネクタ×4  
 端子接続: 1番=グランド、2番=ホット、3番=コールド)  
 入力インピーダンス: 36kΩ  
 規定入力レベル: +4dBm (1.23V)  
 (INPUT LEVELスイッチ⇒+4dBm)  
 -20dBm (0.0775V)  
 (INPUT LEVELスイッチ⇒-20dBm)

最大入力レベル: +32dBm (30.8V)  
 (INPUT LEVELスイッチ⇒+4dBm)  
 +8dBm (1.9V)  
 (INPUT LEVELスイッチ⇒-20dBm)

出力 (アンバランス、RCA ピン・ジャック×4)  
 出力インピーダンス: 100Ω  
 規定負荷インピーダンス: 10kΩ  
 最小負荷インピーダンス: 1kΩ  
 規定出力レベル: -10dBV (0.3V)  
 最大出力レベル: +18dBV (7.9V)

TRIM 可変範囲: ±6dB  
 消費電力: 6W  
 外形寸法: 幅482×高さ48×奥行196mm  
 重量: 2.8kg (本体)  
 電源: 100VAC 50-60Hz

## 性能

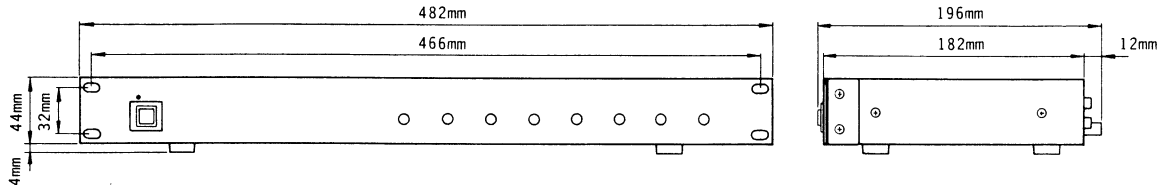
S/N 比 (規定入出力レベル): IHF-A/DIN  
 90dB/87dB  
 (OUTPUT LEVELスイッチ⇒+4dBm)

総合歪み率 (1kHz、規定入出力レベル): 0.01%

周波数特性 (規定入出力レベル): 20Hz~20kHz ±0.8dB

クロストーク (1kHz、規定入出力レベル、600Ωターミネータ): 90dB

## 寸法図



## ティアック株式会社

営業部 ☎ (0422)52-5072 〒180 東京都武蔵野市中町3-7-3

技術的なお問合わせ AV技術相談室 ☎ (0425)60-7761 〒208 東京都武蔵村山市伊奈平2-11-1

サービスに関するお問い合わせは、最寄りの営業所等へご連絡ください。営業所にはサービス・センターが併設されています。	札幌営業所 ☎ (011)521-4101(代)	〒064 札幌市中央区南7条西2-2 くぼたビル
	仙台営業所 ☎ (022)227-1501(代)	〒980 仙台市青葉区1番町2-5-5 中央ビル
	新潟サービス ☎ (025)245-0103	〒950 新潟県新潟市本馬越1-4-11 黒井ハイツ
	大宮サービス ☎ (048)642-4551	〒330 大宮市三橋2-846
	多摩サービス ☎ (0425)60-8918	〒208 東京都武蔵村山市伊奈平2-11-1
	タスカム東京営業所 ☎ (03)3592-2051(代)	〒100 東京都千代田区永田町2-10-7 星ガ岡会館
	千葉サービス ☎ (043)255-1281	〒260 千葉市中央区椿森1-21-13 清水ビル
	西関東営業所 ☎ (0427)51-6771	〒229 相模原市千代田1-3-1 MIビル
	静岡サービス ☎ (054)238-2431	〒422 静岡市高松1-12-1 寿道ハイツ105号
	名古屋営業所 ☎ (052)702-3100(代)	〒465 名古屋市名東区上社5-406
	京都サービス ☎ (075)871-8730	〒616 京都市右京区常盤窪町19 西垣ビル
	大阪営業所 ☎ (06)384-5201(代)	〒564 吹田市垂水町3-34-10
	岡山サービス ☎ (0862)25-8601	〒700 岡山市新保1142-6
	広島営業所 ☎ (082)294-4751(代)	〒730 広島市中区西川口町13-19
	福岡営業所 ☎ (092)431-5781(代)	〒812 福岡市博多区東光2-2-24
	福岡サービス ☎ (092)936-5672	〒811-22 福岡県粕屋郡志免町志免1041
	サービス課 ☎ (0425)60-8918	〒208 東京都武蔵村山市伊奈平2-11-1

営業所またはサービス・センターの電話番号や住所などは、予告なく変更する場合がありますのであらかじめ御了承下さい。