

dBTechnologies

SUB シリーズ

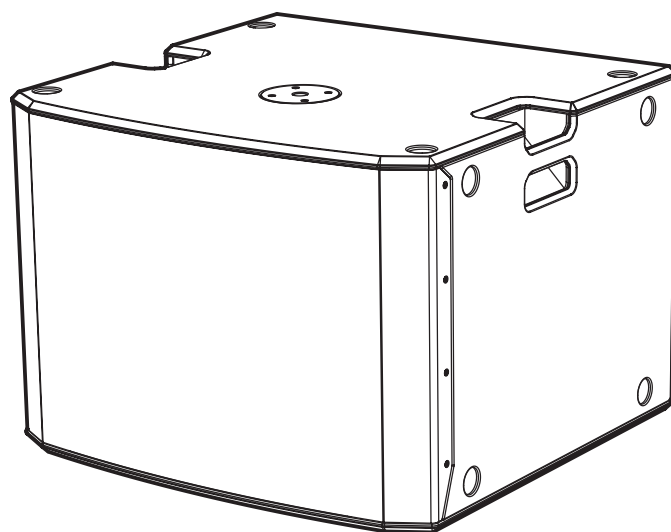
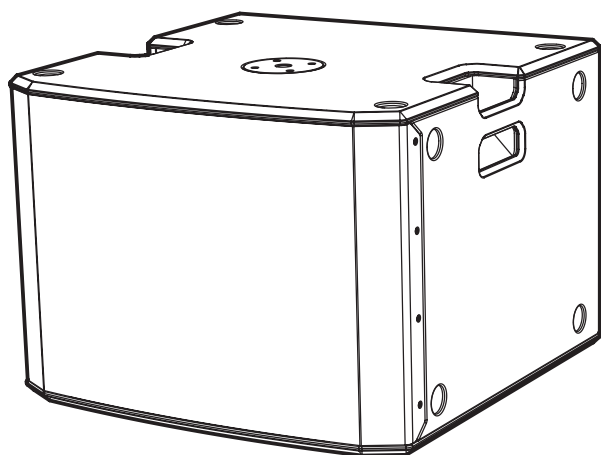
SUB 915 / SUB 918

アクティブ サブウーファー

取扱説明書







SUB
915

SUB
918









安全にお使いいただくために

製品を安全に正しくお使いいただき、あなたや他の人々への危害や財産への損害を未然に防止するために、以下の注意事項をよくお読みください。

	<p>警告 以下の内容を無視して誤った取り扱いをすると、人が死亡または重傷を負う可能性が想定される内容を示しています。</p>
 <p>電源プラグをコンセントから抜く</p>	<p>万一、異常が起きたら 煙が出たり、変なおいや音がするときは 機器の内部に異物や水などが入ったときは この機器を落とした、カバーを破損したときは すぐに機器本体の電源スイッチを切り、必ず電源プラグをコンセントから抜いてください。 異常状態のまま使用すると、火災/感電の原因となります。 販売店またはティアック 修理 センター (巻末に記載) に修理をご依頼ください。 万一、煙が出ていたり、変なおいや音がするなどの異常状態のまま使用すると、火災や感電の原因となります。 すぐに機器本体の電源スイッチを切り、電源プラグをコンセントから抜いて下さい。 煙が出なくなるのを確認して、販売店まで修理をご依頼下さい。</p>
 <p>指示</p>	<p>電源プラグにほこりをためない 電源プラグとコンセントの周りにゴミやほこりが付着すると、火災/感電の原因となります。 定期的 (年 1 回くらい) に電源 プラグを抜いて、乾いた布でゴミやほこりを取り除いてください。</p>
 <p>禁止</p>	<p>電源コードを傷つけない 電源コードの上に重い物を載せたり、コードを壁や棚との間に挟み込んだり、本機の下敷きにしない 電源コードを加工したり、無理に曲げたり、ねじったり、引っ張ったり、熱器具に近づけて加熱したりしない コードが傷んだまま使用すると火災/感電の原因となります。 万一、電源 コードが破損したら (芯線の露出、断線など)、販売店またはティアック 修理 センター (巻末に記載) に交換をご依頼ください。</p> <p>付属の電源コードを他の機器に使用しない 故障、火災、感電の原因となります。</p> <p>交流100ボルト以外の電圧で使用しない この機器を使用できるのは日本国内のみです。 表示された電源電圧 (交流 100 ボルト) 以外の電圧で使用しないでください。 また、船舶などの直流 (DC) 電源には接続しないでください。 火災/感電の原因となります。</p> <p>この機器を設置する場合は、放熱をよくするために、壁や他の機器との間は少し (20cm 以上) 離して設置する隙間を空けないと内部に熱がこもり、火災の原因となります。</p> <p>この機器の通風孔をふさがない 通風孔をふさぐと内部に熱がこもり、火災の原因となります。</p> <p>この機器の隙間などから内部に金属類や燃えやすい物などを差し込む、または落とさない 火災/感電の原因となります。</p>
 <p>禁止</p>	<p>機器の上に花瓶や水などが入った容器を置かない 内部に水が入ると火災/感電の原因となります。</p>
 <p>分解禁止</p>	<p>この機器のカバーは絶対に外さない カバーを外す、または改造すると、火災/感電の原因となります。 内部の点検/修理は販売店またはティアック 修理 センター (巻末に記載) にご依頼ください。</p> <p>この機器を改造しない 火災/感電の原因となります。</p>

安全にお使いいただくために

製品を安全に正しくお使いいただき、あなたや他の人々への危害や財産への損害を未然に防止するために、以下の注意事項をよくお読みください。

	<p>注意 以下の内容を無視して誤った取り扱いをすると、人が傷害を負う可能性が想定される内容および物的損害のみの発生が想定される内容を示しています。</p>
 <p>電源プラグをコンセントから抜く</p>	<p>移動させる場合は、電源のスイッチを切るか、またはスタンバイにし、必ず電源プラグをコンセントから抜き、外部の接続コードを外す コードが傷つき、火災/感電の原因や、引っ掛けてけがの原因になることがあります。</p> <p>旅行などで長期間この機器を使用しないときやお手入れの際は、安全のため必ず電源プラグをコンセントから抜く 通電状態の放置やお手入れは、漏電や感電の原因となることがあります。</p>
 <p>指示</p>	<p>オーディオ機器を接続する場合は、各々の機器の取扱説明書をよく読み、電源を切り、説明にしたがって接続する また、接続は指定のコードを使用する</p> <p>電源を入れる前には、音量を最小にする 突然大きな音が出て、聴力障害などの原因となる場合があります。</p> <p>この機器はコンセントの近くに設置し、電源プラグは簡単に手が届くようにする 異常が起きた場合は、すぐに電源プラグをコンセントから抜いて、完全に電源が切れるようにしてください。</p> <p>この機器には、付属の電源コードを使用する それ以外の物を使用すると、故障、火災、感電の原因となります。</p>
 <p>禁止</p>	<p>ぐらついた台の上や傾いた所など不安定な場所に置かない 湿気やほこりの多い場所に置かない。風呂、シャワー室では使用しない 調理台や加湿器のそばなど油煙や湯気が当たる場所に置かない 火災/感電やけがの原因となる場合があります。</p> <p>電源プラグを抜くときは、電源コードを引っ張らない コードが傷つき、火災/感電の原因となる場合があります。 必ずプラグを持って抜いてください。</p>
 <p>禁止</p>	<p>濡れた手で電源プラグを抜き差ししない 感電の原因となる場合があります。</p>
 <p>注意</p>	<p>5年に1度は、機器内部の掃除を販売店またはティアック 修理 センター（巻末に記載）にご相談ください。 内部にほこりがたまったまま、長い間掃除をしないと火災や故障の原因となる場合があります。 特に、湿気の多くなる梅雨期の前に行うと、より効果的です。なお、掃除費用については、ご相談ください。</p>

目次

安全にお使いいただくために.....	2
商標および著作権に関して.....	4
はじめに.....	4
本製品の構成.....	4
本書の表記.....	4
別売アクセサリ.....	5
設置上の注意.....	5
結露について.....	5
製品のお手入れ.....	5
ユーザー登録について.....	5
アフターサービス.....	5
本機の概要.....	6
設置方法.....	7
床置設置.....	7
他のスピーカーとスタック設置.....	7
各部の名称.....	8
電源パネル.....	8
コントロールパネル.....	8
電源および外部機器との接続.....	9
電源と電源リンクの接続.....	9
オーディオ信号とRDNet の接続.....	10
トラブルシューティング.....	11
各種ダウンロード.....	11
AURORA NET ソフトウェアのダウンロード.....	11
リモート機器の取扱説明書ダウンロード先.....	11
アクセサリの取扱説明書ダウンロード先.....	11
F/Wアップデート (USB Burner Manager ソフトウェア).....	12
ソフトウェアの使用に関して.....	12
仕様.....	12
一般.....	13
寸法図.....	13

商標および著作権に関して

- TASCAM およびタスカムは、ティアック株式会社の登録商標です。
- Apple、Mac、Mac OS、macOS、iPad および App Store は、米国および他の国々で登録された Apple Inc. の商標です。iPhone の商標は、アイホン株式会社のライセンスにもとづき使用されています。
- Microsoft、Windows、Windows Vista および Windows Media は、米国 Microsoft Corporation の米国、日本およびその他の国における登録商標または商標です。
- Neutrik および etherCON は、Neutrik AG の登録商標です。また、powerCON および TRUE1 は、Neutrik AG の商標です。
- Digipro は AEB INDUSTRIALE SRL の商標です。
- dBTechnologies は A.E.B Industriale SRL のそれぞれの国における商標または登録商標です。
- その他、記載されている会社名、製品名、ロゴマークは各社の商標または登録商標です。

はじめに

このたびは、dBTechnologies SUBシリーズをお買い上げいただきまして、誠にありがとうございます。

ご使用になる前に、この取扱説明書をよくお読みになり、正しい取り扱い方法をご理解いただいた上で、未永くご愛用くださいますようお願い申し上げます。お読みになったあとは、いつでも見られるところに保管してください。

- 取扱説明書(日本語)は、TASCAM のウェブサイトからダウンロードすることができます。

<https://tascam.jp/jp/>

- 最新版の取扱説明書(英語)については、dBTechnologies のウェブサイトのダウンロードページから、"SUB Series" の項目を選択して、上段"Manuals" の列から対象となるPDF ファイルをダウンロードしてください。

<http://www.dbtechnologies.com/en/downloads>

本製品の構成

本製品の構成は、以下の通りです。

なお、開梱は本体に損傷を与えないよう慎重に行ってください。梱包箱と梱包材は、後日輸送するときのために保管しておいてください。付属品が不足している場合や輸送中の損傷が見られる場合は、当社までご連絡ください。

- スピーカー本体..... × 1
- Neutrik 社製 powerCON TRUE1 付電源コード..... × 1
- 取扱説明書(本書、保証書付き)..... × 1

本書の表記

本書では、以下のような表記を使います。

- 本機および外部機器のボタン／端子などを「POWER」のように太字で表記します。
- 本機のディスプレイに表示される文字を“MAIN”のように“ ” で使って表記します。

ヒント

本機を、このように使うことができる、といったヒントを記載します。

メモ

補足説明、特殊なケースの説明などを記載します。

注意

指示を守らないと、人がけがをしたり、機器が壊れたり、データが失われたりする可能性がある場合に記載します。

別売アクセサリ

設置、または輸送や本体保護のために下記の別売アクセサリが、ご使用になれます。

- DS2 ポールマウント (スピーカーポール)
- DS2-S ミニポール マウント(スピーカー取り付けアダプター)

設置上の注意

- 設置は、資格や経験を持った人 (専門業者) が必ず行い、使用者は必ず安定性と安全性を確認して人や動物・機器に損害を与えないようにしてください。
- 本機の動作保証温度は、摂氏-15度~55度です。
- 次のような場所に設置しないでください。音質低下の原因、または故障の原因となります。
 - 暖房器具のそばなど極端に温度が高い場所
 - 極端に温度が低い場所
 - 湿気の多い場所や風通しが悪い場所。
- 放熱をよくするために、本機の上には物を置かないでください。
- 熱を発生する機器の上に本機を置かないでください。
- 本機の近くに大型トランスを持つ機器がある場合にハム (うなり) を誘導することがあります。この場合は、この機器との間隔や方向を変えてください。
- テレビやラジオの近くで本機を動作させると、テレビ画面に色むらが出る、またはラジオからの雑音が出る場合があります。この場合は、本機を遠ざけて使用してください。
- 携帯電話などの無線機器を本機の近くで使用すると、着信時や発進時、通話時に本機から雑音が出る場合があります。この場合は、それらの機器を本機から遠ざけるか、もしくは電源を切ってください。

結露について

本機を寒い場所から暖かい場所へ移動したときや、寒い部屋を暖めた直後など、気温が急激に変化すると結露を生じることがあります。結露したときは、約1~2時間放置してから電源を入れてお使いください。

製品のお手入れ

製品の汚れは、柔らかい布でからぶきしてください。
化学雑巾、ベンジン、シンナー、アルコールなどで拭かないでください。表面を傷める、または色落ちさせる原因となります。

ユーザー登録について

TASCAMのウェブサイトにて、オンラインでのユーザー登録をお願いいたします。

<https://tascam.jp/jp/login>

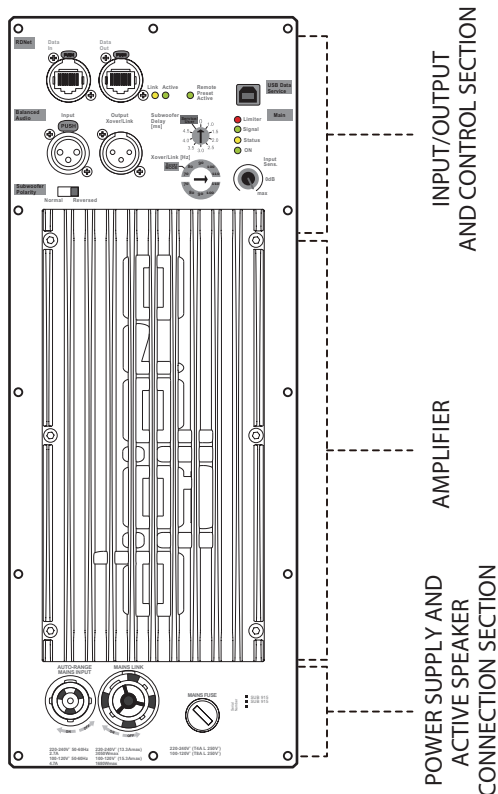
アフターサービス

- この製品には、保証書が添付 (巻末に記載) されています。大切に保管してください。万が一販売店印の捺印やご購入日の記載が無い場合は、無料修理保証の対象外になりますので、ご購入時のレシートなどご購入店/ご購入日が確認できるものを一緒に保管してください。
 - 保証期間はご購入日より1年です。保証期間中は、保証書に記載の無料修理規定によりティアック 修理センター (巻末に記載) が無料修理致します。その他の詳細については、保証書をご参照ください。
 - 保証期間経過後、または保証書を提示されない場合の修理については、ご購入の販売店またはティアック 修理センター (巻末に記載) にご相談ください。修理によって機能を維持できる場合は、お客様のご要望により有料修理いたします。
 - 万一、故障が発生した場合は使用を中止し、ご購入の販売店またはティアック 修理センター (巻末に記載) までご連絡ください。
 - 修理を依頼される場合は、次の内容をお知らせください。なお、本機の故障、もしくは不具合により発生した付随的損害 (録音内容などの補償) の責については、ご容赦ください。
 - 型名、型番 (SUB xxx)*
 - 製造番号 (Serial No.)
 - 故障の症状 (できるだけ詳しく)
 - お買い上げ年月日
 - お買い上げ販売店名
 - お問い合わせ先については、巻末をご参照ください。
 - 本機を廃棄する場合に必要な収集費などの費用は、お客様のご負担になります。
- * ご使用中の [SUB 915/SUB 918] いずれかの型名をお知らせください。

本機の概要

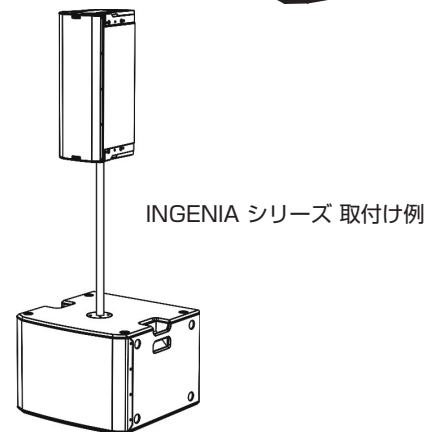
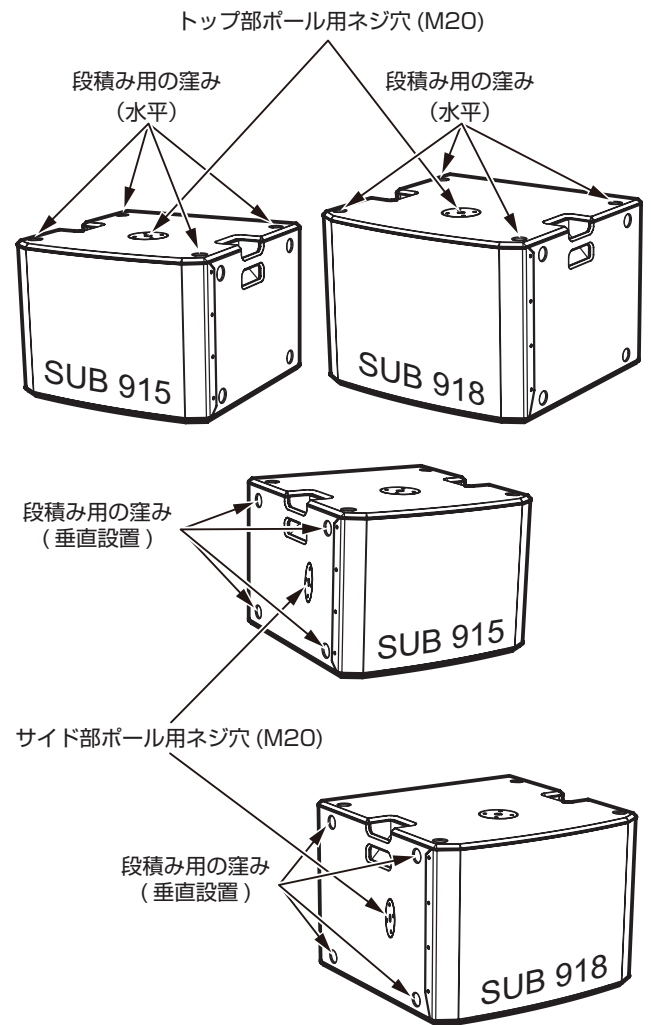
dBTechnologies SUBシリーズは、Digipro G3アンプ(クラスD)を搭載したアクティブ サブウーファーです。

- SUB 915は、15インチ・ウーファー(4インチ・ボイスコイル) SUB 918は、18インチ・ウーファー(4インチ・ボイスコイル)をそれぞれ搭載しています。
- 本機は、クラスDのDigipro G3アンプを搭載し、実用最大出力 1800 W(RMS出力 900 W)をの出力が可能です。また、電圧自動切替機能を備えたスイッチング電源により、冷却ファンを排除した静かな動作を実現しています。



- デジタルアンプ部には DSP を搭載し、カットオフ周波数、ディレイ、Polarity 切替など様々なコントロールが可能です。
 - RDNet 接続(※)によって、PCからのリモートコントロールが可能となり、コントロールソフトウェア (dBTechnologies AURORA NET) 経由で使用環境に応じた DSP プリセットをカスタマイズすることができます。また、接続されている PA システムのオンタイムなモニタリングも可能です。
- ※ 別売りのリモート機器 [RDNet Control 2] または [RDNet Control 8] が必要になります。詳細は、リモート機器の取扱説明書を指定ページからダウンロードして参照してください。(11ページ「リモート機器の取扱説明書ダウンロード先」を参照)
- F/W アップデート用の専用 USB 端子も備えています。アップデート方法は、12ページ「F/W アップデート (USB Burner Manager ソフトウェア)」を参照してください。

- SUB シリーズは、小規模から中規模な部屋に最適なサブウーファーです。
- ポールアダプターを装着して、INGENIA シリーズなどの他のスピーカー取付け用に標準ポール用ネジ穴 (M20) を装備
- サブウーファーのトップおよびサイド部に段積み用の窪み



注意

- スピーカーを濡らさないでください
- アンプ部は、決して開けないでください。
火災/感電や機器が壊れたりする原因となります。
- ケーブルの接続/取り外しは必ず、電源を切って電源コードを全て外した状態で行ってください。
- 不具合や音質劣化を防ぐために、ダメージを受けたケーブルは新しいものと交換してください。

設置方法

電源を入れる前に、必ず本機の **Input Sens.** ⑩(入力感度調節ボリューム)のレベル最小のポジションにあること、また音源側の機器の音量が最小であることを確認して下さい。その後、**AUTO-RANGE MAINS INPUT** ①(AC電源端子)に付属の Neutrik 社製 powerCON TRUE1 付電源コードが正しく接続され、電源供給が行われているか確認してください。

(各端子類や操作部については、8ページ「各部の名称」を参照してください。)

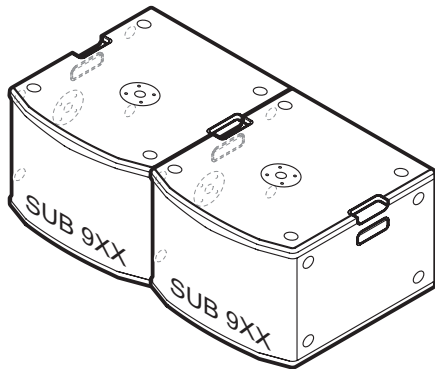
注意

ここで紹介する設置方法以外で、絶対に設置しないでください。指示を守らない場合、人がけがをしたり、機器が壊れたりする原因となります。

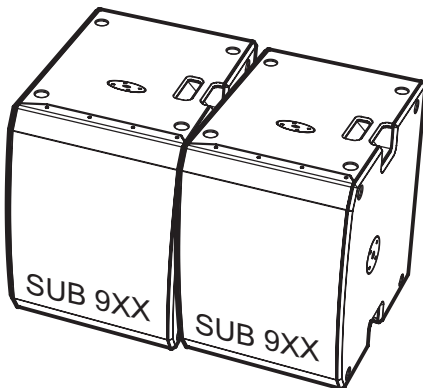
- 設置は、資格や経験を持った人(専門業者)が必ず行い、使用者は必ず安定性と安全性を確認して人や動物・機器に損害を与えないようにしてください。
- 設置部分の強度が機器の総重量に十分対応可能か確認してください。(設置部分の強度が不足している場合、落下や転倒して、人や動物・機器に損害の原因になります。)
- 本体のハンドルや本体ブラケットを使って本機器を吊るさないでください。
- 別売りアクセサリを安全にお使い頂くために、使用前など定期的にしっかりと固定・組み立てられているかチェックしてください。(弊社は、不適切なアクセサリの使用、または追加による損傷に対していかなる責任も負いません。)
- スピーカーは、必ず安定した場所に確実に設置してください。
- 安全上の理由により、適切な固定方法を用いることなくスピーカーを重ねて設置しないでください。

床置設置

水平設置例



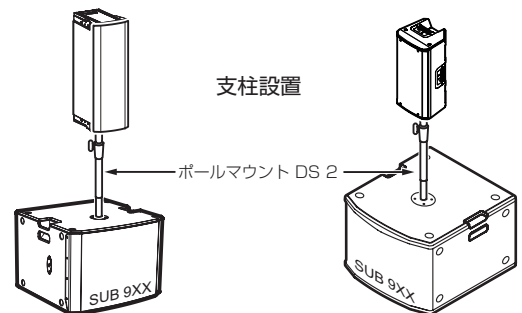
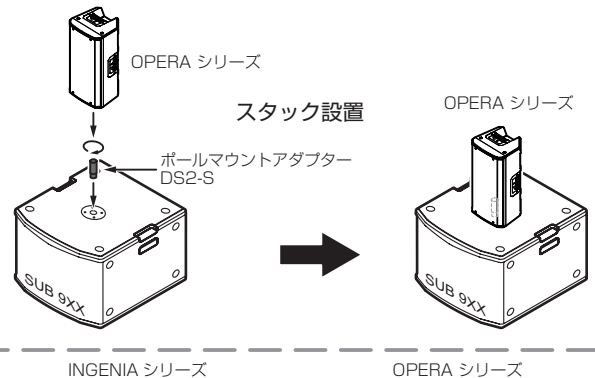
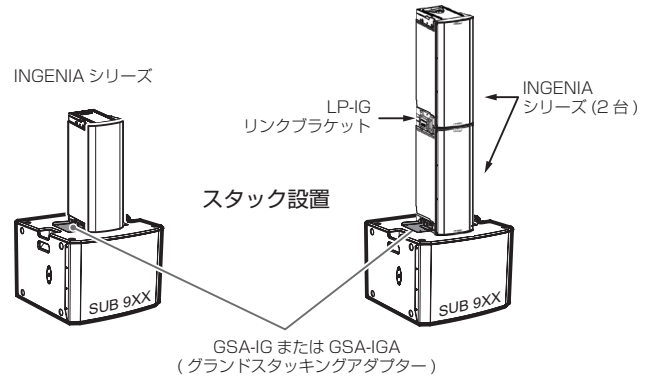
垂直設置例



他のスピーカーとスタック設置

オプション品(別売り)を使用して、他のスピーカーを本機に直接取り付けることができます。

INGENIA/OPERA シリーズ 取付け例



INGENIA シリーズ、または OPERA シリーズを本機上で使用する場合は、以下のオプション品(別売り)が必要になります。

INGENIAシリーズ スタック設置

- GSA-IG または GSA-IGA : グランドスタッキングアダプター
- LP-IG : リンクブラケット(※1)

OPERAシリーズ スタック設置

- DS2-S : ポールマウントアダプター

INGENIA/OPERAシリーズ 支柱設置

- DS 2 : ポールマウント(※2)

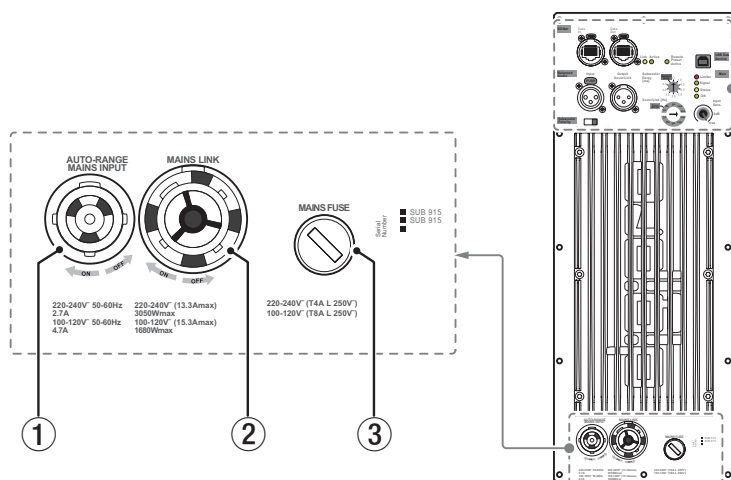
※1 : INGENIA シリーズを2段重ねて、設置する場合に必要です。また、INGENIA IG3T、および INGENIA IG4T を2段重ねて使用する場合、安全な設置を確保するために必ず、固定ベルトを使用してください。

※2 : 安全な設置を確保するため、支柱上で使用するスピーカーは、1台でご使用ください。また、床からスピーカー底部までの距離は165 cm 以内になるようにしてください。

上記、オプション品の使用方法は、11ページの「アクセサリの取扱説明書ダウンロード先」、または INGENIA シリーズおよび OPERA シリーズの取扱説明書を参照してください。

各部の名称

電源パネル



① AUTO-RANGE MAINS INPUT

AC 電源 端子 (Neutrik 社製 powerCON TRUE1 端子)
付属の Neutrik 社製 powerCON TRUE1 付電源コードを接続
します。
電源コードを接続して、プラグ端子を時計回りに回転させると
端子がロックして、電源が入ります。

注意

- 電源を入れる前に必ず、本機の **Input Sens.** ⑨ (入力感度調節
ボリューム) のレベルが最小のポジションにあること、また音
源側の機器の音量が最小であることを確認して下さい。
- ケーブルの接続や取り外しは、必ず電源を切って電源コードを
全て外した状態で行ってください。

② MAINS LINK

電源リンク 端子 (Neutrik 社製 powerCON TRUE1 端子)
他のアクティブスピーカーなどに電源を供給する端子です。
電源 LINK ケーブルを接続して、プラグ端子を時計回りに回転
させると端子がロックして、電源が入ります。
ご使用時は、別売りの専用 Neutrik 社製 powerCON TRUE1
付 LINK ケーブルをお使いください。

MAINS LINK (電源 Link 端子) の最大供給電流は、下記の表
に記述してある許容範囲まで、スピーカーを接続することが
できます。

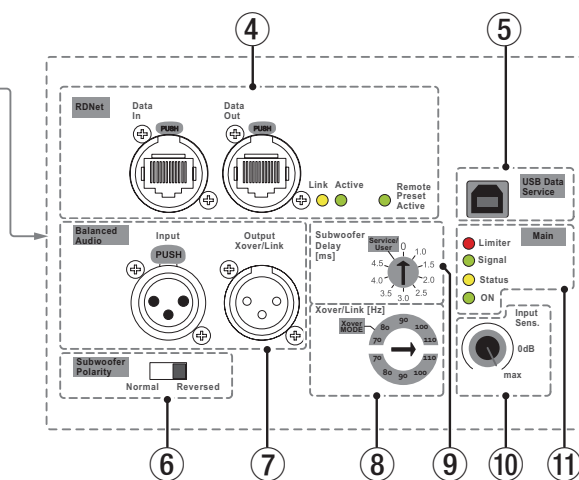
MAINS LINK 端子の最大供給電流 (100-120 V 時)

max 15.3 A / 1680 W

注意

- 専用の電源 LINK ケーブル以外の接続で、他のアクティブスピー
カーなどに電源供給を絶対に行わないでください。その場合、
感電および機器を破損する恐れがあります。
- 最大供給電流を超えての設置は、機器または人に損害を与える
恐れがあります。
- 不具合や音質劣化を防ぐために、ダメージを受けたケーブルは
新しいものと交換してください。
- Neutrik 社製のケーブルについては、タスカム カスタマーサーポ
ート (巻末に記載) にご相談ください。

コントロールパネル



③ MAINS FUSE

フューズホルダー
万一、動作しなくなった場合は、電源コードを抜いてティアッ
ク修理センター (巻末に記載) にご相談ください。

④ RDNet

データネットワーク接続の入出力端子 (etherCON 端子) です。
ネットワーク接続で入力感度調整や DSP 制御を行うことが可
能です。(スピーカー単体での設定は、使用されません。)

- **Data in**
別売りのネットワークコントローラー **RDNet Control 2** 又
は **RDNet Control 8** に接続します。

- **Data Out**
他の RDNet 対応スピーカーにデジチェーン接続して使
用します。

ステータス LED

- **Link LED (黄色)**
RDNet ネットワークがデバイスを認識した場合に点灯します。
- **Active LED (緑色)**
RDNet ネットワーク上でデータの通信を行っている際、点
滅します。
- **Remote Active Preset LED (緑色)**
本機が RDNet ネットワーク上で、制御 (リモートコントロー
ル) されている場合に点灯します。

RDNet ネットワークの使用の詳細は、11 ページ「リ
モート機器の取扱説明書ダウンロード先」を参照してくださ
い。

⑤ USB Data Service

サービスデータ 端子 (USB B タイプ)
本機の F/W をアップデートする際に使用します。
F/W のダウンロード方法は、12 ページ「F/W アップデート
(USB Burner Manager ソフトウェア)」を参照してください。

⑥ Subwoofer Polarity

Polarity (極性) スイッチ [Normal (通常) ⇔ Reversed (反転)]
本機の極性を 0 度、または 180 度反転する場合に選択するス
イッチです。
本機を複数のスピーカー構成で、極性を調整する際に使用します。

⑦ Balanced Audio

XLR バランス 入出力端子

● Input

XLR 端子によるアナログバランス入力端子で、ミキサーや他のスピーカー（音源）のバランス信号入力が可能です。

注意

電源を入れる前には、音源側の機器の音量を最小にして下さい。

● Output Xover/Link

XLR 端子によるアナログバランス出力端子で、本機を複数台設置する際にデジチェーン構成で出力するオーディオ信号の接続や他のアンプ内蔵スピーカーにバランス信号を送出します。

⑧ Xover/Link [Hz]

Xover/Link周波数切換えスイッチ

カットオフ周波数の選択が可能です。

⑨ Subwoofer Delay [ms]

ディレイ調整

本機から再生される音のディレイ値を調整します。

スピーカーとサブウーファーとの位置関係によって発生する音のズレを0～4.5 mSecの範囲で調整します。

● Service/User

RDNet 接続時は、コントロールソフトウェア（例として AURORA NET）経由で、設定値の保存先となります。

また、USB 端子を使った F/W の更新時にも使用します。（※）

※ AURORA NET ソフトウェアの使用方法や F/W の更新については、11 ページ「各種ダウンロード」を参照してください。

⑩ Input Sens.

入力感度調節ボリューム

本機のアンプ部に入力する信号の感度を調整します。

電源を投入する前は必ず、最小値に設定してください。

⑪ Main

各種情報用LED

● Limiter LED（赤色）

入力信号の歪み音や他の不具合で内部リミッターが作動した場合に点灯します。

（本機の不具合で停止した場合は、点滅します。）

これは、アンプ回路が信号の歪みを防ぎ、ユニットが過負荷になるのを防ぎます。

注意

Limiter LED が連続して点灯した状態は、入力信号の歪み音を伴う、過度の負荷をかかっている状態を示しています。そのままの状態、長時間連続使用しないでください。その場合、機器が壊れたりする原因となります。

● Signal LED（緑色）

入力信号の歪み音や他の不具合で内部リミッターが作動した場合に点灯します。

（本機の不具合で停止した場合は、点滅します。）

これは、アンプ回路が信号の歪みを防ぎ、ユニットが過負荷になるのを防ぎます。

● Status LED（黄色）

電源投入時に数秒間点灯し、正常な状態で動作している時は消灯しています。

アンプ内部の温度をモニターし、オーバーヒートの保護回路が作動した場合、Status LED が点滅することで知らせます。適正な内部温度になってから、音量と全ての機能は元通りに復帰し、消灯します。

その他の不具合で停止した場合は、点灯します。

● ON（緑色）

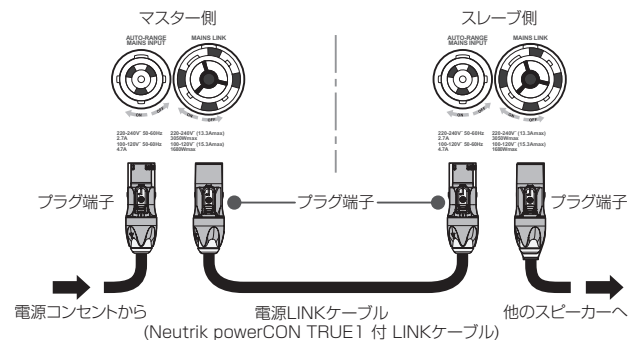
正常に状態で動作している時、またはその他の不具合で点灯します。

本機の不具合で停止した場合は、消灯します。

電源および外部機器との接続

本機は、電源とオーディオ信号を1台目のスピーカー（マスター側）から、2台目以降のスピーカー（スレーブ側）にデジチェーン接続で供給することができます。

電源と電源リンクの接続



電源の接続

本機の AUTO-RANGE MAINS INPUT ① (AC 電源 端子) に、付属の Neutrik 社製 powerCON TRUE1 付電源コードを接続し、プラグ端子を時計回りに回転させて、ロックしてください。ロックされると電源が入ります。また、電源を落とす場合は、逆の手順で取り外してください。

注意

- 電源を入れる前に必ず、本機の Input Sens. ⑩ (入力感度調節ボリューム) のレベルが最小のポジションにあること、また音源側の機器の音量が最小であることを確認して下さい。
- 電源コードは必ず、付属の Neutrik 社製 powerCON TRUE1 付電源コードをご使用ください。また、電源 LINK ケーブルも必ず、Neutrik 社製 powerCON TRUE1 付 LINK ケーブル (別売り) をお買い求めの上、ご使用ください。それ以外のコードやケーブルを使用すると感電およびスピーカーの動作に影響する場合があります。(弊社は、不適切なケーブルやコード類またはアクセサリの使用もしくは追加による損傷に対していかなる責任も負いません。)
- 不具合や音質劣化を防ぐために、ダメージを受けたコードやケーブルは、新しいものと交換してください。
- ケーブルの接続や取り外しは、必ず電源を切って電源コードを全て外した状態で行ってください。
- 濡れた手または、機器や電源コード (または電源 LINK ケーブル) が濡れた状態で、絶対に電源コードやケーブルの接続や取り外しをしないでください。感電および機器を破損する恐れがあります。

電源リンクの接続

MAINS LINK ② (電源 Link 端子) は、マスター側からスレーブ側に専用の Neutrik 社製 powerCON TRUE1 付 LINK ケーブル (別売り) を使って、デジチェーン接続が可能です。

- まず、マスター側の本機の **AUTO-RANGE MAINS INPUT ①** に、付属の Neutrik 社製 powerCON TRUE1 付電源コードを前述の「電源の接続」の方法で接続し、その片側を電源コンセントに接続します。
- 次に、別売りの Neutrik 社製 powerCON TRUE1 付 LINK ケーブルで、マスター側の **MAINS LINK ②** とスレーブ側の **AUTO-RANGE MAINS INPUT ①** に接続します。

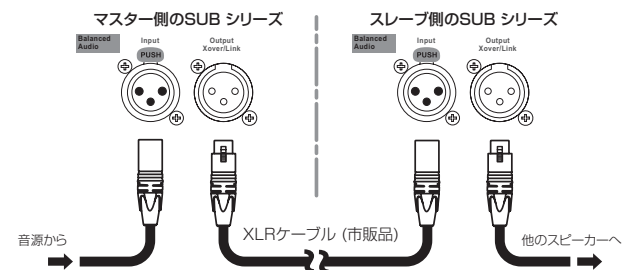
上記の接続を繰り返し、マスター側の **MAINS LINK ②** の下側に記載された最大供給電流に達するまで、スレーブ側のスピーカーを接続することが可能です。

オーディオ信号とRDNet の接続

オーディオ信号の接続

2台以上のスピーカーを同一音源に接続する場合、マスター側からスレーブ側に送出することができます。

この接続を行うには、まず音源機器からマスター側のバランス入力 (Input 端子) に接続した後、バランス XLR ケーブル (市販品) を使ってマスター側のバランス出力 (Output Xover/Link 端子) とスレーブ側のバランス入力 (Input 端子) に接続します。



この接続を繰り返すことで、以降のスピーカーを接続することができ、スピーカー配置に沿った接続が可能です。

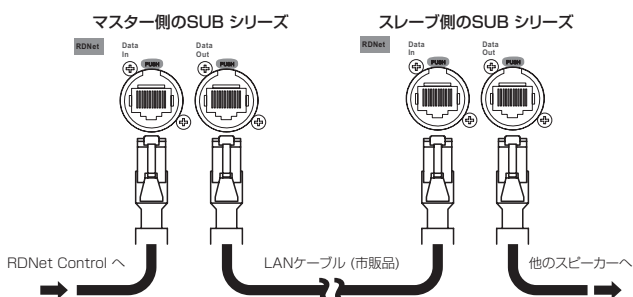
注意

- 電源を入れる前には、音源側の機器の音量を最小にして下さい。
- 不具合や音質劣化を防ぐために、ダメージを受けたケーブルは新しいものと交換してください。

RDNet の接続

本機を RDNet 接続でリモート操作を行う場合、**Subwoofer Delay ⑨** スイッチを [Service/User] の位置にセットします。次に、別売りのネットワークコントローラー (RDNet Control 2 や RDNet Control 8) を使用して、制御したいスピーカーの **Data In** 端子にコントローラーからの LAN ケーブル (市販品) を接続します。

複数台のスピーカー構成全体を制御する場合、マスター側の **Data Out** 端子からスレーブ側の **Data In** 端子に LAN ケーブル (市販品) で接続します。



この接続を繰り返すことで、接続されたスピーカーを制御することができます。

同様に複数のスピーカー構成がある場合、制御できるスピーカーの最大数は下記となります。

- RDNet Control 2 : 1 ch/32台 × 2ch 最大64台
- RDNet Control 8 : 1 ch/32台 × 8ch 最大256台

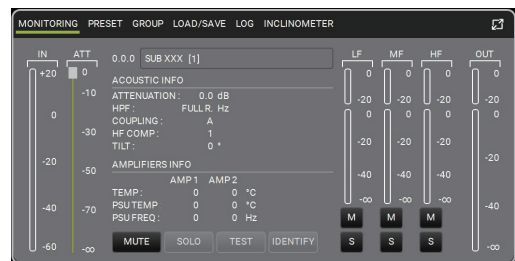
RDNet ネットワーク上に接続した機器が認識された場合、**Main ⑩** の **Link LED** (黄色) が点灯します。

RDNet ネットワークの使用の詳細は、11ページ「リモート機器の取扱説明書ダウンロード先」を参照してください。

リモートコントロール

無料の **AURORA NET** ソフトウェアを使用して、RDNet 接続による本機のパラメーターをリモートコントロールで設定可能です。

- パラメーター設定は、RDNet 接続が正しく行われた後、**AURORA NET** ソフトウェアを使用することで、本機で設定するよりも、多くのパラメーターをリモートコントロールで設定できます。
- RDNet と **AURORA NET** ソフトウェアによるリモートコントロールの場合、本機のローカル設定はバイパスされ、**AURORA NET** ソフトウェアによってすべて制御されます。



パラメーター設定画面

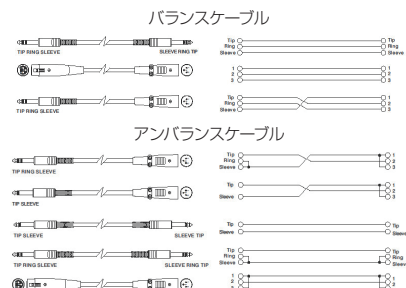
AURORA NET ソフトウェアの使用の詳細は、11ページ「**AURORA NET** ソフトウェアのダウンロード」を参照してください。

注意

- 本機をネットワーク接続で制御をする場合、入力感度調整 / DSP 等の設定は、ネットワークでの設定が優先されます。(スピーカー単体でのローカル設定は、使用されません。)
- 設置前に本機およびシステム全体のスピーカーのパラメーターを物理的に複製保存することをお勧めします。

適合ケーブル

本機に適合するオーディオケーブルには、以下のタイプがあります。



注意

- ケーブルの接続 / 取り外しは必ず、電源を切って電源コードを全て外した状態で行ってください。
- 不具合や音質劣化を防ぐために、ダメージを受けたケーブルは新しいものと交換してください。

トラブルシューティング

本機の動作がおかしいときは、修理を依頼する前にもう一度、下記の点検を行ってください。それでも改善しないときは、お買い上げ店またはティアック修理センターにご連絡ください。

スピーカーの電源が入らない。

- 電源機器をチェックして電源が供給されている事を確認してください。
- Neutrik powerCON TRUE1 付電源コードおよび Neutrik powerCON TRUE1 付 LINK ケーブルの端子が、しっかり接続されて、時計回りにロックしているか確認してください。

スピーカーの電源は入るが、音が出ない。

- 各入力端子が正しく接続されており、Neutrik powerCON TRUE1 付電源コードを使用されているか、確認してください。
- ケーブル類に損傷がないか確認してください。
- 接続したミキサーなどの音源に電源が入っている状態で、オーディオ信号が出力されているか確認してください。
- 接続した機器や本機の入出力レベルを確認し、適正な位置に合わせてください。

(本機の Input Sens. ⑩(入力感度調節ボリューム)の場所は、8 ページの「各部の名称」を参照してください。)

- RDNet ネットワークに接続している場合は、AURORA NET ソフトウェア上で、MUTE 機能が無効になっていることを確認してください。

スピーカーの音が歪んでいる。

- まず、接続した音源機器のボリュームを調整し、本機の Input Sens. ⑩(入力感度調節ボリューム)を適正な値に調整してください。
- システムに合った DSP プリセット設定が選択されているか確認してください。
- RDNet ネットワークに接続している場合は、AURORA NET ソフトウェアから、全てのパラメーターが適切な値に設定されていることを確認してください。
(本機がリモートコントロールされている場合、本機のローカル設定は、バイパスされますので、注意してください。)
- ケーブル類に損傷がないか確認してください。

Mute/Prot LED (黄色)が点灯した場合

SUBシリーズに不具合が発生した場合、Mute/Prot LED (黄色)が点灯し、音量がミュートします。

その場合、以下の項目をチェックしてください。

- 本機が正しく電源に接続されているか確認してください。
- 電源から適切な電圧が、供給されているか確認してください。
- アンプ部が過熱していないか確認してください。
- 本機の電源コードを抜いて数分待ち、再び接続してください。

これらのチェックをした後も、Mute/Prot LED (黄色)が消えない場合、タスカム カスタマーサポート(巻末に記載)にお問い合わせください。

各種ダウンロード

AURORA NET ソフトウェアのダウンロード

ダウンロードとインストール方法

まず、dBTechnologies のウェブサイトで、お客様のユーザー登録 (→ 5 ページを参照) を行ってください。

ユーザー登録を完了し、ログインを行わないとソフトウェアのダウンロード先 (MY DOWNLOAD ページ) に移動しません。

ダウンロード

ログイン後、dBTechnologies の下記ウェブサイトで本ソフトウェアをダウンロードできます。

- <http://www.dbtechnologies.com/en/downloads.aspx> ダウンロードページから "Software&Controller" の項目を開いて、上段の "Software" の列から Windows または Mac OS の圧縮ファイル (Zip 形式) 選択すると、MY DOWNLOAD ページに移動します。

そのページから目的のファイル選択して、圧縮ファイルをダウンロードしてください。

インストール

- Windows
ダウンロードしたファイルをダブルクリックして、自己解凍型のファイルを開き、現れたフォルダー内の setup.exe ファイルを開いてください。
- Mac OS
ダウンロードしたディスクイメージを開き、AURORA NET のアイコンをアプリケーションフォルダーにドラッグしてください。

注意

ソフトウェアをダウンロード中は、PCの電源を切らないでください。故障の原因になります。

リモート機器の取扱説明書ダウンロード先

リモート機器の取扱説明書については、dBTechnologiesのウェブサイトのダウンロードページから、"Software & Controller" の項目を開いて、上段の "Manuals" の列から対象となる名前の PDF ファイルをダウンロードしてください。

- 取扱説明書
 - RDNet Control 2
"RDNet CONTROL 2_cod420120189_Revx.x-MAN.pdf"
 - RDNet Control 8
"RDNET CONTROL8_cod420120183_Revx.pdf"
- ダウンロードページ
<http://www.dbtechnologies.com/en/downloads.aspx>

アクセサリーの取扱説明書ダウンロード先

各アクセサリーの取扱説明書については、dBTechnologies社のウェブサイトのダウンロードページから、"Installation" の項目を開いて、上段の "Manuals" の列から対象となるアクセサリーの PDF ファイルをダウンロードしてください。

- ダウンロードページ
<http://www.dbtechnologies.com/en/downloads.aspx>

F/W アップデート (USB Burner Manager ソフトウェア)

本機の全ての機能を確実に使うためには、F/W を常に最新のものにしておくことをお勧めします。

定期的に dBTechnologies のウェブサイトのダウンロードページをチェックしてください。F/W の更新が合った場合は、以下の手順でアップデートすることができます。

● ダウンロードページ

<http://www.dbtechnologies.com/en/downloads.aspx>

1. 上記の Download ページから "**Software & Controllerr**" を開いて、[USB BURNER MANAGER] ソフトウェアをダウンロードし、表示される手順に従ってインストールしてください。
2. 上記の Download ページから "**SUB Series**" を開いて、上段の "**Firmware**" の列と対象となる "**SUB 9xx**" 機種に行から、最新の F/W (zip 形式) をダウンロードしてください。
ダウンロード後、解凍してください。
3. [USB BURNER MANAGER] ソフトウェアを起動し、画面右上から、"**File Opening...**" を選択してください。
4. 先程ダウンロードした F/W を選択してください。
(お使いのシステムに最適かチェックします。)
5. UPDATE をクリックし、アップデート作業をスタートしてください。

注意

F/W アップデート後の電源投入で、保存した各種設定が失われる場合があります。

ソフトウェアの使用に関して

本ソフトウェアは、AEB INDUSTRIALE s.r.l. に帰属し、使用に際しては、同社の定める使用許諾条件によります。

仕様

形式

アクティブサブウーファー

スピーカーユニット

LF ユニット (4インチ・ボイスコイル採用)

SUB 915 : 15インチ・ウーファー

SUB 918 : 18インチ・ウーファー

アンプ部

形式 : Digipro G3 クラスD

RMS出力 : 900 W (※)

ピーク出力 : 1800 W (※)

冷却システム : 自然対流式

※ AC120 V時での値になります。

DSP部

コントローラー : 28/56 bit DSP

AD/DA処理 : 24 bit/48 kHz

コントロール : デイレイ調整 : [0~4.5] ms (0.5刻み)

: 入力感度調節ボリューム

: Xover/Link OUT カットオフ周波数
(70/80/90/100/110 Hz)

: Polarity スイッチ (0/180°)

リミッター : ピーク、RMS、サーマル

警告LED : リミッター、信号入力、ステータス、オン

状態LED : リンク、アクティブ、リモートプリセット有効

周波数特性

[-10 dB 時]

SUB 915 : 45 Hz - カットオフ周波数

SUB 918 : 42 Hz - カットオフ周波数

[-6 dB 時]

SUB 915 : 48 Hz - カットオフ周波数

SUB 918 : 45 Hz - カットオフ周波数

音圧レベル

最大SPL (周波数/DSP プリセット設定による)

SUB 915 : 133 dB

SUB 918 : 134 dB

クロスオーバー周波数

選択式 : 70/80/90/100/110 Hz

外部入力

Input 端子 : XLR 端子 (メス) × 1 (バランス)

USB 端子 : B タイプ × 1

RDNet 端子 : etherCON 端子 × 1 (Neutrik 社製)

外部出力

Output Link 端子 : XLR 端子 (オス) × 1 (バランス)

電源 Link 端子 : powerCON TRUE1 端子 × 1 (Neutrik 社製)
(最大供給電流 : 15.3 A/1680 W)

RDNet 端子 : etherCON 端子 × 1 (Neutrik 社製)

一般

電源

電圧 : AC 100~240 V(自動切替式)、50/60 Hz
電源端子 : Neutrik社製 powerCON TRUE1端子

注意

日本国内においては、AC100 Vのみ動作保証となります。
(それ以外の電圧で、使用しないでください。)

外形寸法

幅 × 高さ × 奥行き (突起部を含まず)

SUB 915 : 620 × 457 × 620 mm
SUB 918 : 720 × 530 × 690 mm

質量

SUB 915 : 34.8 kg
SUB 918 : 41.8 kg

動作温度

-15 ~ +55℃

消費電流

2 A (100~120 V時: 通常1/8 出力時) ※1
4.7 A (100~120 V時: 最大1/3 出力時) ※2

消費電力

15 W ※3

※1: 通常の使用状況で、フルパワー出力の1/8の場合の消費電力
(音楽再生中にクリッピングがほとんど発生しない状態)
いかなる構成時でもこれを最小値としてください。

※2: 通常の使用状況で、フルパワー出力の1/3の場合の消費電力
(音楽再生中にクリッピングとリミッターの作動が頻繁に発生する状態)

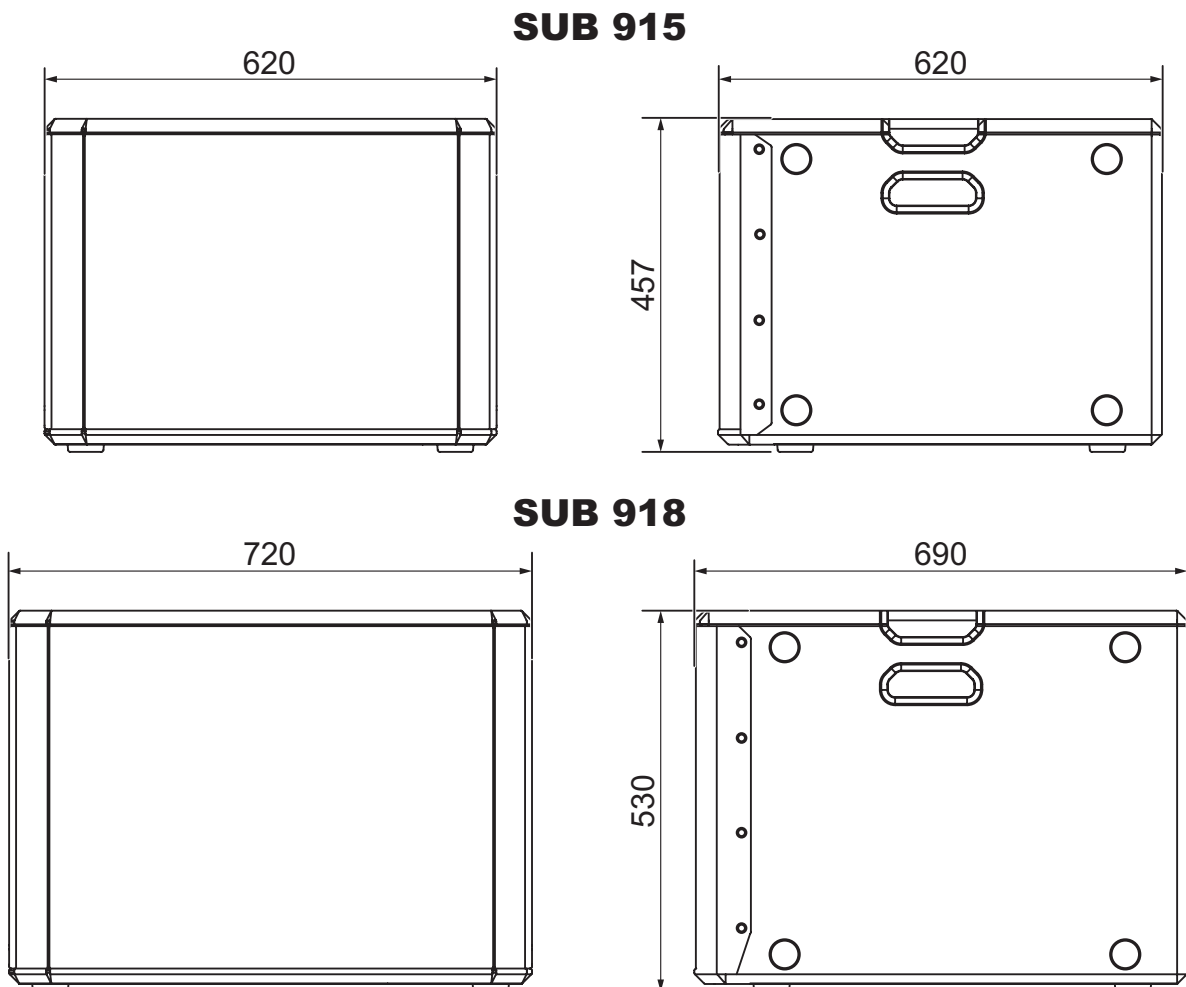
プロ設備やツアーの場合は、これらの値に従ってサイジング
を決めてください。

※3: 電源オンで入力信号がない時

突入電流

21 A

寸法図



- 取扱説明書のイラストが一部製品と異なる場合があります。
- 製品の改善により、仕様および外観が予告なく変更することがあります。



無料修理規定(持ち込み修理)

1. 取扱説明書、本体貼付ラベルなどの注意書きにしたがった正常な使用状態で保証期間内に故障が発生した場合には、ティアック修理センターが無料修理致します。
2. 保証期間内に故障して無料修理を受ける場合は、本書をご提示の上、ティアック修理センターまたはお買い上げの販売店に修理をご依頼ください。商品を送付していただく場合の送付方法については、事前にティアック修理センターにお問い合わせください。
無償修理の対象は、お客様が日本国内において購入された日本国内向け当社製品に限定されます。
3. ご転居、ご贈答品などでお買い上げの販売店に修理をご依頼に出来ない場合は、ティアック修理センターにご連絡ください。
4. 次の場合には、保証期間内でも有償修理となります。
 - (1)ご使用上の誤りおよび不当な修理や改造による故障および損傷
 - (2)お買い上げ後の輸送・移動・落下などによる故障および損傷
 - (3)火災、地震、水害、落雷、その他の天災地変、公害や異常電圧による故障および損傷
 - (4)接続しているほかの機器に起因する故障および損傷

- (5)業務上の長時間使用など、特に苛酷な条件下において使用された場合の故障および損傷
- (6)メンテナンス
- (7)本書の提示がない場合
- (8)本書にお買い上げ年月日、お客様名、販売店名(印)の記入のない場合、あるいは字句を書き換えられた場合

5. 本書は日本国内においてのみ有効です。
This warranty is valid only in Japan.
6. 本書は再発行致しませんので、紛失しないよう大切に保管してください。

修理メモ


※ この保証書は、本書に明示した期間・条件のもとにおいて無料修理をお約束するものです。この保証書によって保証書を発行しているもの(保証責任者)、およびそれ以外の事業者に対するお客様の法律上の権利を制限するものではありません。保証期間経過後の修理などについてご不明の場合は、ティアック修理センターにお問い合わせください。



ティアック株式会社 〒206-8530 東京都多摩市落合1-47

この製品の取り扱いなどに関するお問い合わせは


タスカム カスタマーサポート 〒206-8530 東京都多摩市落合1-47

- 電話 **042-356-9137** 携帯電話・PHS・IP電話から
- ナビダイヤル  **0570-000-809** 一般電話から
- FAX **042-356-9185**

受付時間は、10:00～12:00/13:00～17:00です。(土・日・祝日・弊社指定休日を除く)

故障・修理や保守についてのお問い合わせは

ティアック修理センター 〒358-0026 埼玉県入間市小谷田858

- 電話 **04-2901-1033** 携帯電話・PHS・IP電話から
- ナビダイヤル  **0570-000-501** 一般電話から
- FAX **04-2901-1036**

受付時間は、9:30～17:00です。(土・日・祝日・弊社指定休日を除く)

■ 住所や電話番号は、予告なく変更する場合があります。あらかじめご了承ください。

Printed in Japan

保証書

名称	dBTechnologies	
品番	SUB 915 / SUB 918	
保証期間	本体	
お買い上げ日	年 月	
お客様	お名前	
	ご住所	

この保証書は、本書記載内容で無料修理を行うことをお約束するものです。お買い上げの日から左記の期間中に故障が発生した場合は、本書をご提示の上、取扱説明書に記載のティアック修理センターまたはお買い上げの販売店に修理をご依頼ください。

販売店	見本	

お客様が本書記載内容で無料修理を行うことをお約束する保証書です。保証期間中に発生した故障は、本書記載内容で無料修理を行うことをお約束する保証書です。保証期間中に発生した故障は、本書記載内容で無料修理を行うことをお約束する保証書です。

ティアック株式会社
〒206-8530 東京都多摩市落合1-47
ティアック修理センター
〒358-0026 埼玉県入間市小谷田858
電話：0570-000-501/04-2901-1033

0220 MA-3081A