

TASCAM®

8入力/8出力マトリクスミキサー

MX-8A

New

RC-W100-R120
近日リリース

壁埋め込み型プログラマブルコントローラー



コントロールソフトウェア



中小規模の設備音響システムに最適な DSP内蔵マトリクスミキサー

コントロール
ソフトウェア対応

施工者/管理者向け

エンドユーザー向け

MIC/LINE
In x8

+48Vファントム電源対応

LINE
Out x8

DSP搭載

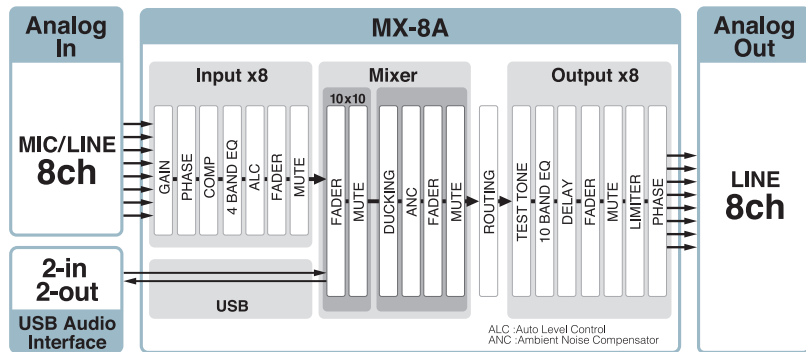
Matrix Mixer

壁掛けコントローラー
対応USB
オーディオインターフェース
2 In / 2 OutEthernet/
RS-232C
外部制御



中小規模の設備音響システムに最適なDSP内蔵マトリクスミキサー

MX-8Aは、8マイク/ライン入力、8ライン出力に加え、ステレオUSBオーディオ入出力を装備したマトリクスミキサーです。DSP機能を搭載し、用途や環境に適した音声処理が可能。システムインテグレーター/管理者向け、エンドユーザー向けの2種類のコントロールソフトウェアにより、パソコンやタブレットからリモート操作が可能で、中小規模の店舗やレストラン、バンケットルームなどの設備システムに最適です。



8マイク/ライン入力、8ライン出力

8系統のマイク/ライン入力にはコンプレッサーや4バンドEQ、オートレベルコントロールなどDSP処理による入力エフェクターを搭載。また、8系統のライン出力にもDSP処理による10バンドEQやハイパスフィルター、ローパスフィルター、ディレイ、リミッターを搭載し、接続する機器に合わせた最適なレベル管理や整音を実現します。

10イン/10アウトマトリクスミキサー

8マイク/ライン入力とステレオUSBオーディオインターフェイス入力の合計10chの入力ソースを8出力ゾーン/ステレオUSBオーディオインターフェイス出力ごとにミックスパラメータを設定可能です。



明瞭に再生したい音声の自動調整を実現

アナウンスや楽曲を明瞭に再生する、ダッキング機能やアンビエントノイズコンペンセーター機能を装備。マトリクスミキサーの出力ゾーンごとに設定可能です。

自在な入出力ルーティング

8ライン出力へは、8つのミックスを自在にルーティング可能。各ゾーンに個別の出力を行うなど運用に合わせたミックスを選択可能です。

多彩なリモート操作手段を提供

Windows/macOS/Android/iOS端末からMX-8Aの全ての機能をコントロールできる専用アプリ『TASCAM MX CONNECT』およびエンドユーザー向けの『TASCAM EZ CONNECT』を無償提供。どちらもWi-Fi環境下でワイヤレス操作が可能です。また、RS-485接続の壁付けコントローラー『RC-W100-R120』(別売)でのコントロールも可能です。

その他の特長

- +48V ファンтом電源対応
- リモートゲインコントロール
- 高音質、高性能マイクプリ搭載
- シーンプリセット (最大50個)
- Euro Block入出力端子
- Ethernet端子
- USBオーディオインターフェイスで、PC録音/再生ソフトと連携
- Ethernet/RS-232Cによる外部制御

仕様

オーディオ性能 (MIC IN → LINE OUT)

- マイクアンプEIN*: -126dBu以下 ※入力換算雑音
- 周波数特性 (±0.5dB): 20Hz ~ 20kHz
- 歪率 (THD+N): 0.005%以下
- S/N比: 106dB以上
- クロストーク: 106dB以上
- ダイナミックレンジ: 106dB以上
- 電源: AC 100V、50/60Hz
- 消費電力: 21W
- 外形寸法 (W×H×D): 483×45×304.1 mm (突起を含む)
- 質量: 3.0kg
- 動作温度: 0 ~ 40°C

関連ソフトウェア

● TASCAM MX CONNECT

システムインテグレーター/管理者向けコントロールソフトウェア
Windows/macOS/Android/iOSに対応
無償ダウンロード

● TASCAM EZ CONNECT

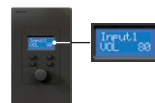
エンドユーザー向けコントロールソフトウェア
Windows/macOS/Android/iOSに対応
無償ダウンロード



オプション

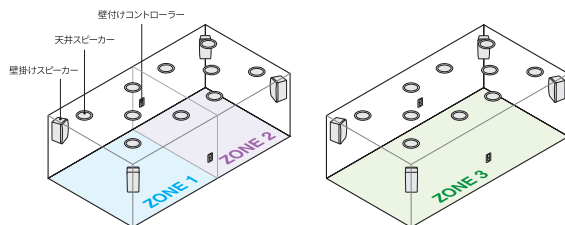
● RC-W100-R120 (近日発売予定)

壁埋め込み型プログラマブルコントローラー



RC-W100-R120のスイッチやエンコーダーに割り当てる機能は、MX-8Aの管理者/インテグレーター向けコントロールソフトウェア「TASCAM MX CONNECT」により、自在にカスタマイズ可能です。エンドユーザー向けコントロールソフトウェア「TASCAM EZ CONNECT」と共に物理的な外部コントローラーとして本機をラインナップすることにより、より幅広い施工案件/顧客ニーズに応えることを目指します。


音響システムを自在に切り替え可能



8入力/8出力マトリクスミキサー

MX-8A

希望小売価格(税抜)
200,000円

	安全に関するご注意	<ul style="list-style-type: none"> ■ 正しく安全にお使いいただくため、ご使用前に必ず「取扱説明書」をよくお読みください。 ■ 水、湿気、湯気、ほこり、油煙などの多い場所に設置しないでください。火災、感電、故障などの原因となることがあります。
-------------------------------------------------------------------------------------	------------------	--------------------------------------------------------------------------------------------------------------------------------------------------------------------

第三者の著作権は、個人として楽しむなどのほかは、著作権法上権利者に無断で使用できません。装置の適正使用をお願い致します。弊社では、お客様による権利侵害行為につき一切の責任を負担致しません。ご購入の際は、必ず「保証書」のお買上日・販売店名等の記載内容をご確認の上、大切に保管してください。仕様および外観は改善のため予告なく変更することがあります。当社は、この製品の補修用性能部品を製造打ち切り後8年保有しております。製品の色は、撮影や印刷の関係で実際の色と異なって見えることがあります。このカタログをご覧いただいた時期によっては、このカタログに掲載されている製品が生産完了になっている場合があります。あなたが録音したものは、個人として楽しむなどのほかは、著作権法上、権利者に無断で使用できません。録音される前に著作権物毎の条件を充分にご確認の上、本装置を適正にご使用くださいますようお願い致します。弊社では、お客様による権利侵害行為については一切の責任を負担致しません。TASCAM、およびタスカムはティアック株式会社の登録商標です。Dante is a trademark of Audinate Pty Ltd. その他、記載されている会社名、製品名、ロゴマークは各社の商標または登録商標です。

本カタログ掲載商品の価格には、配送費、設置調整費、アース・工事費、使用済み商品の引き取り費用などは含まれておりません。

ホームページ▶



ティアック株式会社

〒206-8530 東京都摩多市落合1-47 <https://tascam.jp/jp>

製品に関するお問い合わせは **タスカム カスタマーサポート** まで

携帯電話、IP電話、PHSからは

☎ 042-356-9137

一般電話からは

0570-000-809

10:00 ~ 12:00 / 13:00 ~ 17:00 (土日祝・弊社休業日を除く)

このカタログの記載内容は2019年10月現在のものです。

タスカム製品取扱店