

# TASCAM AK-RS1

## OWNER'S MANUAL

Thank you very much for purchasing the TASCAM AK-RS1.  
The AK-RS1 is a rackmount shelf designed for use with the Dante converter series.

### Included items

This product includes the following items.  
Take care when opening the package to avoid damaging the items. Keep the box and packing materials for transportation in the future.  
Please contact the store where you purchased this unit if any of these items are missing or have been damaged during transportation.

- AK-RS1 ..... × 1
- Rackmount screw kit ..... × 1
- Owner's manual (this document) ..... × 1

### Specifications

Dimensions: 482.6 × 43.6 × 130mm (W x H x D)  
Weight: 0.7 kg

### Attaching the rackmount shelf

Use the attachment screws (M3x6mm) in the included rackmount screw kit to install the AK-RS1 as shown in the illustration below.

# TASCAM AK-RS1

## MODE D'EMPLOI

Merci beaucoup d'avoir choisi l'AK-RS1 TASCAM.  
L'AK-RS1 est une tablette de montage en rack conçue pour être utilisée avec la gamme de convertisseurs Dante.

### Éléments fournis avec ce produit

Ce produit est livré avec les éléments suivants.  
Ouvrez l'emballage avec soin pour ne pas les endommager.  
Conservez les matériaux d'emballage pour de futurs transports.  
Si un élément quelconque est manquant ou a été endommagé durant le transport, veuillez contacter le magasin dans lequel vous avez acheté cette unité.

- AK-RS1 ..... × 1
- Kit de vis pour montage en rack ..... × 1
- Mode d'emploi (ce document) ..... × 1

### Caractéristiques techniques

Dimensions: 482,6 x 43,6 x 130 mm (L x H x P)  
Poids: 0,7 kg

### Fixation de la tablette de montage en rack

Utilisez les vis de fixation (M3 x 6 mm) du kit de montage fourni pour installer l'AK-RS1 comme indiqué dans l'illustration ci-dessous.

# TASCAM AK-RS1

## MANUAL DE INSTRUCCIONES

Felicidades y gracias por la compra de TASCAM AK-RS1.  
El AK-RS1 es un estante para montaje en rack diseñado para su uso con los Dante converter series.

### Elementos incluidos

Dentro del embalaje encontrará los siguientes elementos.  
Tenga cuidado de no dañar estos objetos al abrir el embalaje.  
Conserve la caja y las protecciones por si alguna vez necesita transportar el aparato.  
Póngase en contacto con su distribuidor si echa en falta alguno de estos elementos o si observa que alguno de ellos ha resultado dañado durante el transporte.

- AK-RS1 ..... × 1
- Kit de tornillos para montaje en rack ..... × 1
- Manual de instrucciones (este manual) ..... × 1

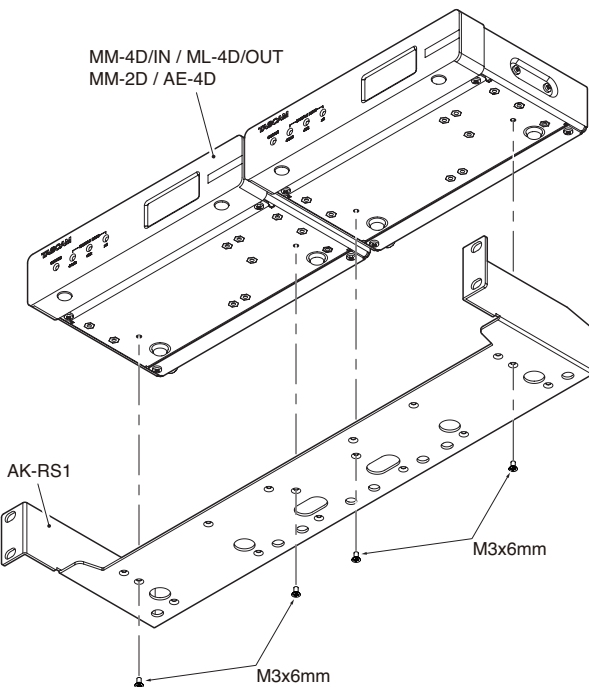
### Especificaciones técnicas

Dimensiones: 482,6 x 43,6 x 130 mm (L x A x P)  
Peso: 0,7 kg

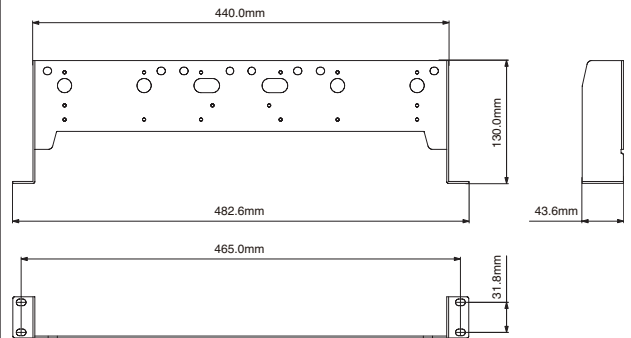
### Colocación del estante para montaje en rack

Utilice los tornillos de fijación (M3x6 mm) del kit de tornillos para montaje en rack incluido para instalar el AK-RS1 tal como le mostramos en la ilustración de abajo.

### Installation diagram / Schéma d'installation / Diagrama de instalación



### Dimensional drawings / Dessins avec cotes / Esquema de dimensiones



#### TEAC CORPORATION

Phone: +81-42-356-9143  
1-47 Ochiai, Tama-shi, Tokyo 206-8530 Japan

<https://tascam.jp/jp/>

#### TEAC AMERICA, INC.

Phone: +1-323-726-0303

<https://tascam.com/us/>

10410 Pioneer Blvd. Suite #1 and #4, Santa Fe Springs, California 90670, U.S.A.

#### TEAC UK Ltd.

Phone: +44-1923-797205

<https://www.tascam.eu/en/>

Meridien House, 69-71 Clarendon Road, Watford, Herts, WD17 1DS, United Kingdom

#### TEAC EUROPE GmbH

Phone: +49-611-71580

<https://www.tascam.eu/en/>

Bahnstrasse 12, 65205 Wiesbaden-Erbenheim, Germany

# TASCAM AK-RS1

## Gebruiksaanleitung

Vielen Dank, dass Sie sich für AK-RS1 von Tascam entschieden haben.  
AK-RS1 ist eine Rackmontagehalterung für die Dante-Wandlerserie von Tascam.

## Lieferumfang

Zum Lieferumfang dieses Produkts gehören die unten aufgeführten Bestandteile.

Achten Sie beim Öffnen der Verpackung darauf, dass Sie nichts beschädigen. Bewahren Sie das Verpackungsmaterial für einen eventuellen zukünftigen Transport auf. Sollte etwas fehlen oder auf dem Transport beschädigt worden sein, wenden Sie sich bitte an Ihren Händler.

- AK-RS1 ..... x 1
- Schraubensatz für den Rackeinbau ..... x 1
- Gebrauchsanleitung (das vorliegende Dokument) ..... x 1

## Technische Daten

Abmessungen (B x H x T): 482,6 x 43,6 x 130 mm  
Gewicht: 0,7 kg

## Die Rackmontagehalterung befestigen

Nutzen Sie die mitgelieferten Schrauben (M3 x 6 mm), um die Halterung wie in der Abbildung gezeigt an einem oder zwei Geräten zu befestigen.

# TASCAM AK-RS1

## MANUALE DI ISTRUZIONI

Grazie mille per aver acquistato il TASCAM AK-RS1.  
AK-RS1 è un ripiano per il montaggio a rack progettato per l'uso con la serie di convertitori Dante.

## Articoli inclusi con questo prodotto

Questo prodotto include i seguenti articoli.  
Fare attenzione quando si apre la confezione per evitare di danneggiare gli articoli.  
Conservare i materiali di imballaggio e la scatola per il trasporto in futuro. Si prega di contattare il negozio dove è stato acquistato questo apparecchio se uno qualsiasi di questi articoli sono mancanti o sono stati danneggiati durante il trasporto.

- AK-RS1 ..... x 1
- Kit viti per montaggio su rack ..... x 1
- Manuale di istruzioni (questo manuale) ..... x 1

## Specifiche

Dimensioni: 482,6 x 43,6 x 130 mm (L x A x P).  
Peso: 0,7 kg

## Fissare il ripiano a rack

Utilizzare le viti di fissaggio (M3x6 mm) del kit di viti incluso per il montaggio a rack, in modo da installare l'AK-RS1 come mostrato nella figura qui sotto.

# TASCAM AK-RS1

## 取扱説明書

このたびは、TASCAM AK-RS1をお買い上げいただきまして、誠にありがとうございます。  
AK-RS1は、Dante コンバーターシリーズの専用ラックマウントシェルです。

## 本製品の構成

本製品の構成は、以下の通りです。  
開梱は本体に損傷を与えないよう慎重に行ってください。梱装箱と梱包材は、後日輸送するときのために保管しておいてください。  
付属品が不足している場合や輸送中の損傷が見られる場合は、お買い上げの販売店にお問い合わせください。

- AK-RS1本体 ..... x 1
- ラックマウントビスキット ..... x 1
- 取扱説明書（本書） ..... x 1

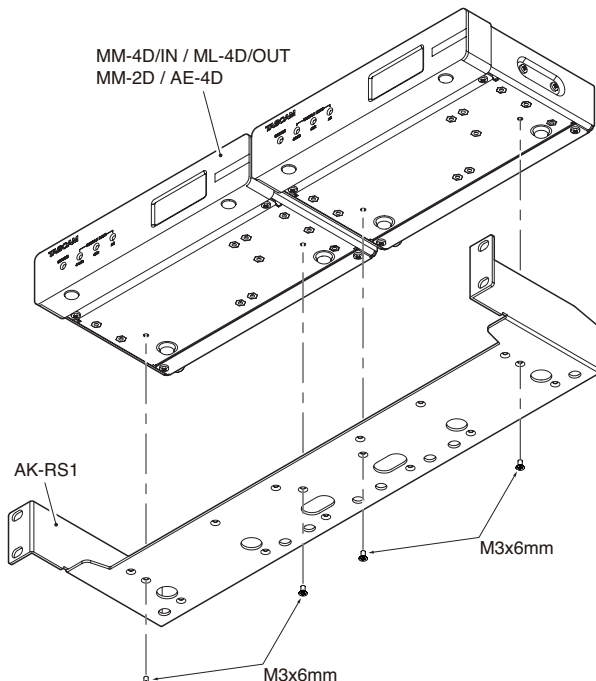
## 仕様一般

外形寸法：482.6 x 43.6 x 130mm  
(幅 x 高さ x 奥行き)  
質量：0.7kg

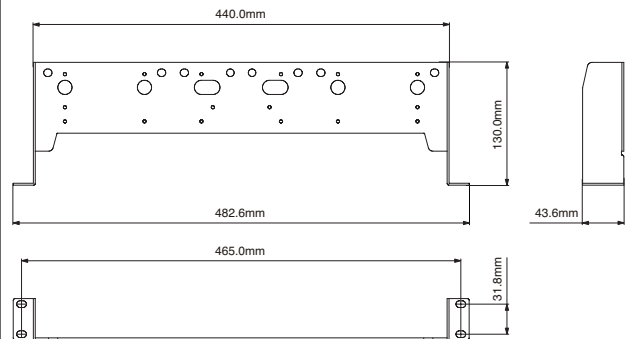
## 取り付け方法

AK-RS1の取り付けは、付属するラックマウントビスキット内の取り付けネジ (M3x6mm) を使って、下図のように固定します。

## Montagezeichnung / Diagramma di installazione / 取り付け図



## Maßzeichnung / Dimensioni / 寸法図



## ティアック株式会社

〒206-8530 東京都多摩市落合1-47

この製品の取り扱いなどに関するお問い合わせは

タスカム カスタマーサポート 〒206-8530 東京都多摩市落合1-47



0570-000-809

● ナビダイヤルがご利用いただけない場合

電話：042-356-9137 / FAX：042-356-9185

受付時間は、10:00～12:00 / 13:00～17:00です。  
(土・日・祝日・弊社指定休日を除く)

■ 住所や電話番号は、予告なく変更する場合があります。あらかじめご了承ください。