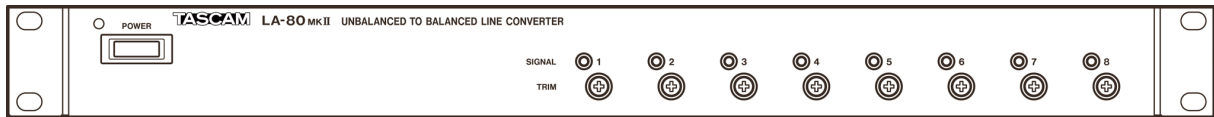


仕様書

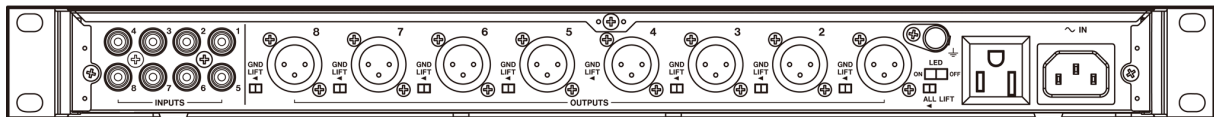
LA-80MKII

アンバランス/バランス・ライン・コンバーター

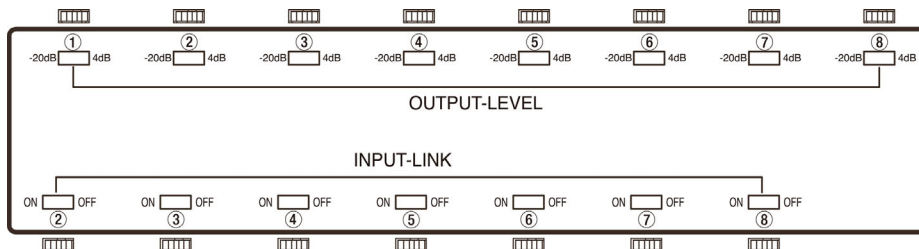
2009.09.01.



フロントパネル



リアパネル



ボトムパネル (OUTPUT LEVEL、INPUT LINK スイッチ)

1. 概要

アンバランス入力をバランス出力に変換する回路を8系統内蔵したアンバランス/バランス・ライン・コンバーター。ロングセラーモデル LA-80 の後継機です。信号の有無を表示するインジケータや、接続機器のレベルを揃える半固定トリムを装備しています。また入力信号の分配(ADA: Audio Distributed Amplifier)機能を装備。アンバランス入力信号を分配してバランス出力が可能です。1U ラックマウントサイズの TASCAM レコーダーと同寸法の TASCAM 標準 1U ラックマウントサイズを採用しており、ラックマウント時に奥行きがフラットになります。

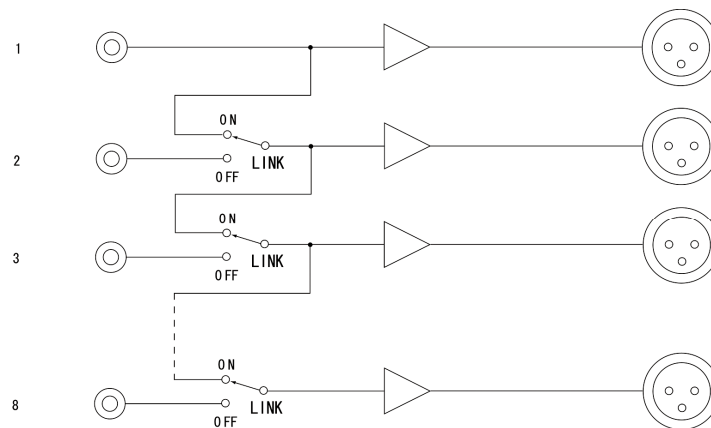
2. 主な特長

- アンバランスからバランス変換 8 系統
- アンバランス規定入出力レベル-10dBV
- バランス規定入出力レベル+4dBu/-20dBu 切り替え
- 信号の有無を表示するインジケータ
- アンバランス入力信号を分配してバランス出力可能(ADA: Audio Distribution Amplifier)
- 1 入力 8 出力や、1 入力 4 出力を 2 系統など、様々なオーディオ分配仕様を設定可能
- チャンネル毎に信号レベルを±12dB の範囲で微調整可能な半固定 TRIM を装備
- 複数の機器接続時のアース・ループ対策に有効な、バランス端子の GND LIFT スイッチ
- ラックマウント時のアース・ループ対策に有効な GND ALL LIFT スイッチ
- TASCAM 標準 1U ラックマウントサイズ
- 電源スイッチと非連動の 3P 電源アウトレット装備

[LA-80 との主な機能相違点]

	LA-80MK II	LA-80
信号の有無を表示するレベルインジケータ	○	×
アンバランスからバランス変換側へのオーディオ分配(ADA)機能	○	○
信号レベル微調整用半固定トリムの可変範囲	±12dB	±6dB

[ADA ブロック・ダイアグラム]



3. 定格・性能

[定格]

UNBALANCED TO BALANCED

入力(アンバランス)	RCA ピンジャック
入力インピーダンス	23k Ω (INPUT LINK スイッチオール OFF)
	2.8k Ω (INPUT LINK スイッチオール ON)
規定入力レベル	-10dBV
最大入力レベル	+4.8dBV
インジケータ検出レベル	-38dBV 以上
出力(バランス)	XLR-3-32 相当 (1:GND、2:HOT、3:COLD)
出力インピーダンス	94 Ω
規定負荷インピーダンス	10k Ω
最小負荷インピーダンス	600 Ω

規定出力レベル	+4dBu (OUTPUT LEVEL スイッチ:+4dB) -20dBu (OUTPUT LEVEL スイッチ:-20dB)
最大出力レベル	+23dBu
TRIM 可変範囲	±12dB
電源	AC100-240V、50/60Hz
消費電力	6W
重量	3kg
外形寸法	482.6(幅) × 44.5(高さ) × 295(奥行き)mm

[性能]

S/N 比	90dB (規定入出力レベル、20kHz LPF、A-WTD、 OUTPUT LEVEL スイッチ:+4dB) 87dB (規定入出力レベル、20Hz HPF+20kHz LPF、 OUTPUT LEVEL スイッチ:+4dB)
総合歪率	0.007%以下 (1kHz、規定入出力レベル)
周波数特性	20Hz~100kHz ±3dB (規定入出力レベル)
クロストーク	-90dB (1kHz、規定入出力レベル、600Ωターミネート)

[外形寸法図]

