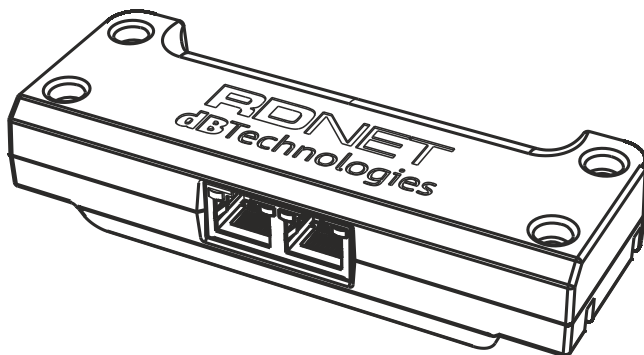


RDNet-EH



ISTRUZIONI / INSTRUCTIONS / BEDIENUNGSANLEITUNG / INSTRUCTIONS DE MONTAGE / INSTRUCCIONES

ITA IMPORTANTE: LEGGERE ATTENTAMENTE QUESTE ISTRUZIONI PRIMA DI MANEGGIARE IL PRODOTTO

ENG IMPORTANT: READ THESE INSTRUCTIONS CAREFULLY BEFORE HANDLING THE PRODUCT

DEU WICHTIG: VOR GEBRAUCH DES PRODUKTS AUFMERKSAM DIESE ANWEISUNGEN LESEN

FRA IMPORTANT : LISEZ ATTENTIVEMENT CES INSTRUCTIONS AVANT DE MANIPULER LE PRODUIT.

ESP IMPORTANTE: LEA ATENTAMENTE ESTAS INSTRUCCIONES ANTES DE MANIPULAR EL PRODUCTO.



**AGGIORNAMENTO
FIRMWARE
UPDATING THE
FIRMWARE
UPDATE DER
FIRMWARE
MISE À JOUR
DU FIRMWARE
ACTUALIZACIÓN
DEL FIRMWARE**

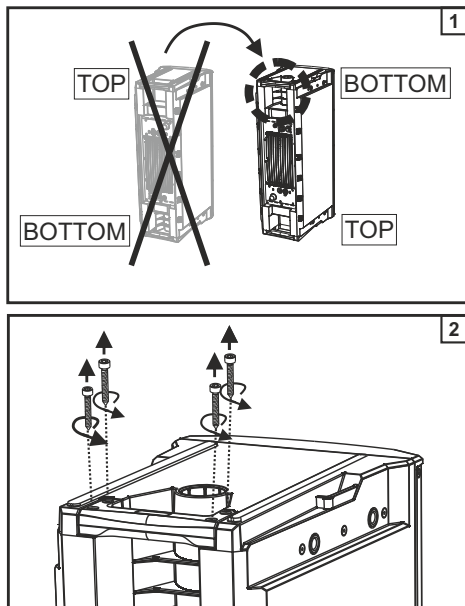
ITA ATTENZIONE - Le seguenti operazioni devono essere eseguite con la massima cautela e va scongiurato ogni rischio di danneggiamento da scariche elettrostatiche (ESD). Operare sempre a dispositivo disconnesso dalla rete elettrica, salvo indicazione esplicita delle istruzioni. In caso di necessità rivolgersi a un centro di assistenza autorizzato.

ENG WARNING - Carry out the following operations with the utmost care and avoid any risk of damage due to electrostatic discharge (ESD). Always work with the device disconnected from the mains power, unless the instructions explicitly indicate otherwise. In the event of need, contact an authorised assistance centre.

DEU WICHTIG - Die folgenden Schritte sollten mit größter Sorgfalt durchgeführt werden, um das Risiko einer Beschädigung durch elektrostatische Entladungen (engl. Abk.: „ESD“) zu vermeiden. Bei der Durchführung dieser Schritte darf das Gerät - falls in den Anweisungen nicht ausdrücklich anders erwähnt - nie an das Stromnetz angeschlossen sein. Bei Bedarf wenden Sie sich bitte an ein offizielles Service-Center.

FRA IMPORTANT - Les opérations suivantes doivent être effectuées avec une extrême précaution et tout risque d'endommagement par décharges électrostatiques (ESD) doit être évité. Toujours travailler sur un appareil déconnecté de l'alimentation électrique, sauf instructions explicites. Si nécessaire, contactez un centre d'assistance agréé.

ESP IMPORTANTE - Las operaciones siguientes deben realizarse con el máximo cuidado y evitando todo riesgo de daño por descargas electrostáticas (ESD). Trabaje siempre con el dispositivo desconectado de la red eléctrica, salvo indicación contraria en las instrucciones. En caso de necesidad, contacte con un centro de asistencia autorizado.



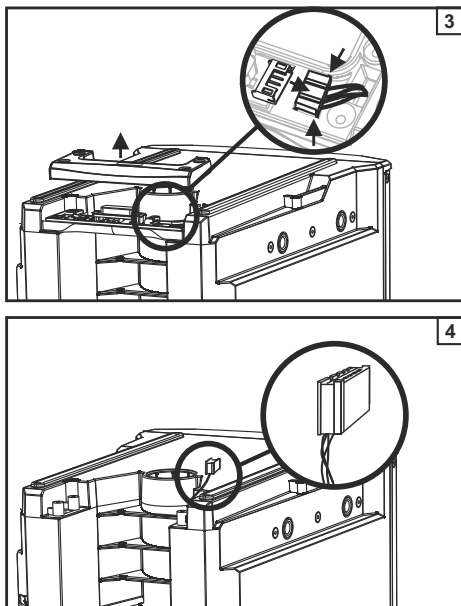
ITA 1 Operare in sicurezza su una superficie piana e pulita, con lo speaker privo di qualsiasi connessione audio ed elettrica. Utilizzare gli accorgimenti idonei ad evitare scariche elettrostatiche (ESD). RDNet-EH va montato al posto della maniglia inferiore. Capovolgere lo speaker INGENIA per operare nella zona evidenziata. 2 Con una chiave a brugola (3 mm) svitare le 4 viti della maniglia indicata.

ENG 1 Work safely on a flat, clean surface, with no audio or electrical connections to the speaker. Take suitable measures to prevent electrostatic discharge (ESD). The RDNet-EH must be fitted in place of the bottom handle. Overturn the INGENIA speaker to work on the area shown in the figure. 2 Use a hex key (3 mm) to undo the 4 handle screws indicated.

DEU 1 Diese Aufgaben sollten zur Sicherheit auf einer sauberen, ebenen Oberfläche durchgeführt werden; der Lautsprecher darf weder an eine Audio- noch an eine Stromquelle angeschlossen sein. Ein umsichtiges Vorgehen vermeidet elektrostatische Entladungen („ESD“). Die RDNet-EH-Schnittstelle muss am unteren Griff montiert sein. Dazu den INGENIA-Lautsprecher auf den Kopf stellen, um an den in der Abbildung gezeigten Bereich zu gelangen. 2 Mit einem 3 mm-Imbusschlüssel die vier Schrauben des abgebildeten Griffs lösen.

FRA 1 Travaillez en sécurité sur une surface plane et propre, avec l'enceinte sans aucune connexions audio et électrique. Utilisez les précautions appropriées pour éviter les décharges électrostatiques (ESD). L'interface RDNet-EH doit être montée à la place de la poignée inférieure. Retournez l'enceinte INGENIA pour travailler dans la zone indiquée sur la figure. 2 À l'aide d'une clé Allen (3 mm), dévissez les 4 vis de la poignée indiquée.

ESP 1 Trabaje de modo seguro, sobre una superficie limpia y llana, con el altavoz desconectado de todas las fuentes de audio y electricidad. Tome las precauciones necesarias para evitar descargas electrostáticas (ESD). La interfaz RDNet-EH se monta en lugar del asa inferior. Ponga cabeza abajo el altavoz INGENIA para trabajar en la zona indicada en la figura. 2 Con una llave Allen de 3 mm, desenrosque los 4 tornillos del asa indicada.



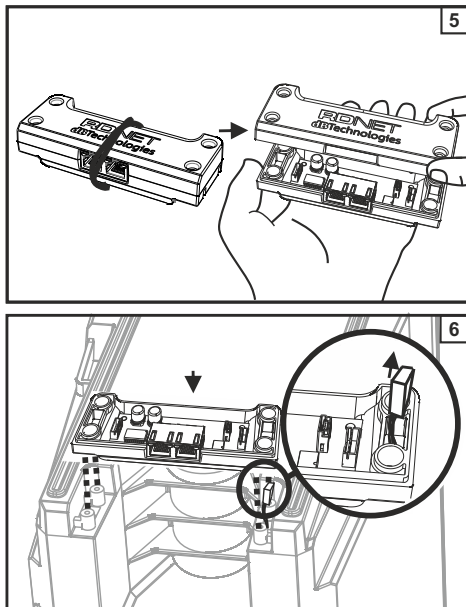
ITA 3 Individuare il mini connettore a 5 pin collegato alla scheda elettronica, sollevando delicatamente la parte superiore della maniglia. Potrebbe essere presente silicone. Disconnettere il connettore dal socket premendo lateralmente come indicato. 4 Rimuovere la parte inferiore della maniglia, facendo passare il connettore nell'apertura a lato.

ENG 3 Gently lift the top part of the handle to locate the 5-pin mini connector to the electronic board. There may be some silicone. Disconnect the connector from the socket by pressing on the sides as indicated. 4 Remove the bottom part of the handle and pass the connector through the opening to the side.

DEU 3 Den an der Platine festgesteckten 5-Pin-Minstecker lokalisieren; dann den oberen Teil des Griffs vorsichtig anheben. Achtung: Hier kann Silikon vorhanden sein. Stecker durch seitliches Drücken wie gezeigt lösen. 4 Unteren Teil des Griffs durch Schieben des Steckers in die seitliche Öffnung entfernen.

FRA 3 Localisez le mini connecteur à 5 broches branché à la carte électronique, en levant doucement le haut de la poignée. De la silicone peut être présente. Débranchez le connecteur de la prise en appuyant sur le côté comme indiqué. 4 Retirez la partie inférieure de la poignée, en passant le connecteur à travers l'ouverture sur le côté.

ESP 3 Levante delicadamente la parte superior del asa para acceder al miniconector de 5 pines conectado a la tarjeta electrónica. Puede haber silicona. Desconecte el conector de la toma, presionando lateralmente como se indica. 4 Quite la parte inferior del asa y haga pasar el conector por la abertura que está al lado.



ITA 5 Rimuovere con la massima attenzione la parte superiore di RDNet-EH avendo cura di non toccare o far cadere la scheda elettronica interna. 6 Inserire la maniglia aperta allineandola ai 4 fori mostrati in figura, facendo passare il connettore nell'apertura indicata.

ENG 5 Very carefully remove the top part of the RDNet-EH, taking care not to touch the electronic board inside, nor let it fall. 6 Insert the open handle and align it with the 4 holes shown in the figure. Pass the connector through the opening indicated.

DEU 5 Den oberen RDNet-EH-Teil sehr vorsichtig abnehmen und dabei darauf achten, dass die darin befindliche Platine nicht herunterfällt. 6 Geöffneten Griff wie in der Abbildung gezeigt in die vier Öffnungen einsetzen und Stecker in die entsprechende Öffnung einsetzen.

FRA 5 Retirez délicatement la partie supérieure du RDNet-EH en prenant soin de ne pas toucher ou faire tomber la carte électronique interne. 6 Insérez la poignée ouverte en l'alignant sur les 4 trous illustrés sur la figure, en faisant passer le connecteur dans l'ouverture indiquée.

ESP 5 Extraiga con la máxima atención la parte superior de RDNet-EH, con cuidado de no tocar ni dejar caer la tarjeta electrónica interior. 6 Coloque el asa abierta, alineada con los 4 orificios ilustrados en la figura, y haga pasar el conector por la abertura indicada.

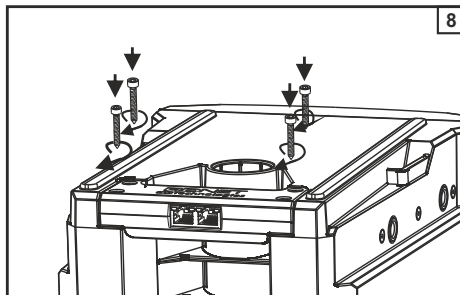
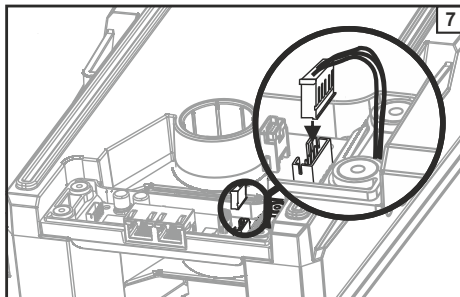
Le caratteristiche, le specifiche e l'aspetto dei prodotti sono soggetti a possibili cambiamenti senza previa comunicazione. dBTechnologies si riserva il diritto di apportare cambiamenti o miglioramenti nel design o nelle lavorazioni senza assumersi l'obbligo di cambiare o migliorare anche i prodotti precedentemente realizzati.

The characteristics, specifications and appearance of the product are subject to change without prior notice. dBTechnologies reserves the right to make changes or improvements in the design or workmanship without being required to also change or improve previously manufactured products.

Die Eigenschaften, die Spezifikationen sowie das Erscheinungsbild der Produkte können ohne vorherige Ankündigung geändert werden. dBTechnologies behält sich das Recht vor, Änderungen und Verbesserungen am Design oder den Ausführungen vornehmen zu können, ohne die Verpflichtung einzugehen, zuvor hergestellte Produkte ändern oder verbessern zu müssen.

Les caractéristiques, les spécifications et l'aspect des produits sont sujets à changement sans préavis. dBTechnologies se réserve le droit d'apporter des modifications ou des améliorations de design ou de fabrication, sans obligation de modifier ou d'améliorer également les produits déjà réalisés.

Las características, especificaciones y el aspecto de los productos pueden cambiar sin previo aviso. dBTechnologies se reserva el derecho de modificar o mejorar el diseño o la fabricación sin asumir la obligación de modificar o mejorar también los productos realizados anteriormente.



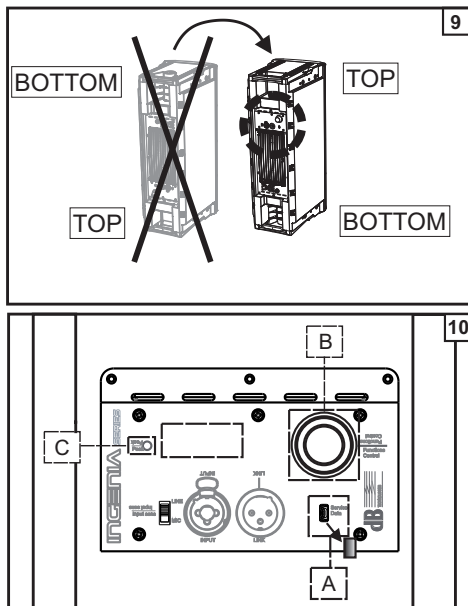
ITA 7 Inserire il connettore nel socket come mostrato in figura. Fare attenzione: esiste un solo verso di inserimento corretto. 8 Chiudere la maniglia RDNet-EH con la parte superiore. Avvitare con la chiave a brugola (3 mm) le 4 viti.

ENG 7 Insert the connector into the socket as shown in the figure. Caution: there is only one correct insertion orientation. 8 Close the top part onto the RDNet-EH handle. Use the hex key (3 mm) to do up the 4 screws.

DEU 7 Stecker wie in der Abbildung gezeigt verbinden. Achtung: das Einsetzen kann nur in einer einzigen richtigen Weise erfolgen. 8 RDNet-EH-Griff mit dem oberen Teil schließen. Die vier Schrauben mit 3 mm-Imbusschlüssel wieder festziehen.

FRA 7 Insérez le connecteur dans la prise comme indiqué sur la figure. Attention : il n'y a qu'un seul sens d'introduction correct. 8 Fermez la poignée RDNet-EH avec la partie supérieure. Vissez les 4 vis avec la clé Allen (3 mm).

ESP 7 Inserte el conector en la toma como se ilustra en la figura. Atención: hay un solo sentido de inserción correcto. 8 Cierre el asa RDNet-EH con la parte superior. Enrosque los 4 tornillos con la llave Allen de 3 mm.



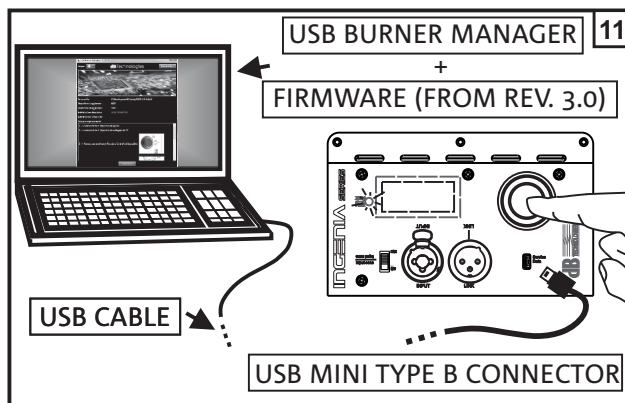
ITA 9 Capovolgere lo speaker INGENIA. 10 Nel pannello di controllo rimuovere il tappino di protezione, se presente, dalla presa USB [A] "Service Data". Nell'aggiornamento del firmware saranno coinvolti anche il "Functions Control" [B] e il led "Peak" [C].

ENG 9 Overturn the INGENIA speaker. 10 Remove the protective cap, if provided, from the "Service Data" USB socket [A] on the control panel. When updating the firmware, the "Functions Control" [B] and the "Peak" LED [C] will also be involved.

DEU 9 Den INGENIA-Lautsprecher wieder auf den Kopf stellen. 10 Am Bedienfeld dann die evtl. vorhandene Abdeckung der „Service Data“-USB-Buchse [A] entfernen. Ein Firmware-Update beinhaltet auch die „Functions Control“ [B] und die „Peak“-LED [C].

FRA 9 Retournez l'enceinte INGENIA. 10 Dans le panneau de commande, retirez le capuchon de protection, le cas échéant, de la prise USB [A] « Service Data ». Le « Functions Control » [B] et la led « Peak » [C] seront impliqués dans la mise à jour du firmware.

ESP 9 Ponga el altavoz INGENIA cabeza arriba. 10 En el panel de control, quite la tapa de protección (si está presente) de la toma USB [A] "Service Data". Para la actualización del firmware se utilizan también el "Functions Control" [B] y el led "Peak" [C].



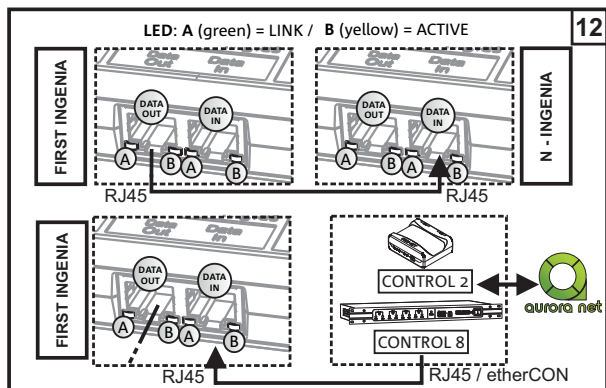
ITA 11 Scaricare ed installare USB BURNER MANAGER sul proprio PC e scaricare ed aprire l'ultima versione del firmware (rev. 3.0 o successiva), seguendo poi le istruzioni a video. E' necessario l'utilizzo di un cavo USB con connettore mini di tipo B. Concludere l'aggiornamento firmware. **N.B.** *In caso l'aggiornamento non riesca per insufficiente alimentazione USB, potrebbe essere necessario ripetere l'operazione, connettere il cavo USB ed accendere lo speaker INGENIA collegato all'alimentazione di rete.*

ENG 11 Download and install the USB BURNER MANAGER software on your PC, download and open the latest firmware version (rev. 3.0 or later), and then follow the instructions on the screen. Use a USB cable with a type-B mini connector. Complete the firmware update. **N.B.** *If the update is unsuccessful because there is insufficient USB power, it may be necessary repeat the operation with the USB cable connected, and the INGENIA speaker connected to the mains power and switched on.*

DEU 11 USB BURNER MANAGER auf dem PC herunterladen und installieren, die letzte Version der Firmware (Version 3.0 oder höher) herunterladen und öffnen und dabei die im Video gegebenen Anweisungen befolgen. Man benötigt ein USB-Kabel mit einem Ministecker vom Typ B. Firmware-Update abschließen. **Bitte beachten:** *Sollte das Update aufgrund mangelnder USB-Kapazität nicht durchgeführt werden, kann es erforderlich sein, den Vorgang zu wiederholen; USB-Kabel anschließen und den mit dem Stromnetz verbundenen INGENIA-Lautsprecher einschalten.*

FRA 11 Téléchargez et installez USB BURNER MANAGER sur votre PC et téléchargez et ouvrez la dernière version du firmware (rév. 3.0 ou ultérieur), puis en suivant les instructions à l'écran. Utilisez un câble USB avec un connecteur mini de type B. Terminez la mise à jour du firmware. **N.B.** *Si la mise à jour échoue en raison d'une alimentation USB insuffisante, il peut être nécessaire de répéter l'opération, connecter le câble USB et allumer l'enceinte INGENIA connectée à l'alimentation secteur.*

ESP 11 Descargue e instale USB BURNER MANAGER en su PC y descargue y abra la última versión del firmware (rev. 3.0 o posterior), siguiendo las instrucciones que aparecen en la pantalla. Se debe utilizar un cable USB con conector mini del tipo B. Termine la actualización del firmware. **Nota.** *Si la actualización no se puede realizar por falta de alimentación USB, puede ser necesario repetir la operación, conectar el cable USB y encender el altavoz INGENIA conectado a la alimentación de red.*



ITA 12 Connessione RDNet ad altri speaker: connettere il “Data Out” del primo al “Data In” del secondo e così via. Controllo RDNet (con AURORA NET): connettere (“Data In”) a CONTROL 2 o CONTROL 8 e quest’ultimo a un PC/MAC dotato del software Aurora Net (rev. 1.0 o successiva). **N.B.** *In caso di 2 INGENIA sovrapposte con riconoscimento automatico (vedi manuale completo INGENIA su www.dbtechnologies.com), è necessaria una sola maniglia RDNet-EH per controllarle entrambe.*

ENG 12 Connecting RDNet to other speakers: connect “Data Out” of the first one to “Data In” of the second, and so on. Controlling RDNet (with AURORA NET): connect (“Data In”) to CONTROL 2 or CONTROL 8 and connect the latter to a PC/MAC with the Aurora Net software (rev. 1.0 or later). **N.B.** *If there are 2 stacked INGENIA speakers with automatic recognition (see the full INGENIA manual at www.dbtechnologies.com), only one RDNet-EH is required to control both of them.*

DEU 12 RDNet-Anschluss an andere Lautsprecher: „Data Out“ des ersten an „Data In“ des zweiten anschließen, usw. RDNet-Kontrolle (mit AURORA NET): Anschließen („Data In“) an CONTROL 2 oder CONTROL 8, und diesen wiederum an einen PC/MAC, der mit der Software Aurora Net ausgestattet ist (ab Version 1.0). **Bitte beachten:** *Bei zwei aufeinander stehenden INGENIA-Speakern mit Automatikerkennung (siehe vollständiges INGENIA-Handbuch unter www.dbtechnologies.com) erfolgt die Kontrolle dieser beiden nur über einen einzigen Griff.*

FRA 12 Connexion RDNet à d’autres enceintes : connectez le « Data Out » du premier au « Data In » du second et ainsi de suite. Contrôle RDNet (avec AURORA NET) : connectez (« Data In ») à CONTROL 2 ou CONTROL 8 et ce dernier à un PC/MAC équipé du logiciel Aurora Net (rév. 1.0 ou suivante). **N.B.** *Dans le cas de 2 INGENIA superposées avec reconnaissance automatique (voir le manuel complet d’INGENIA sur www.dbtechnologies.com), une seule poignée RDNet-EH est nécessaire pour vérifier les deux.*

ESP 12 Conexión de RDNet a otros altavoces: conecte el “Data Out” del primero al “Data In” del segundo, y así sucesivamente. Control de RDNet (con AURORA NET): conecte (“Data In”) a CONTROL 2 o CONTROL 8 y este último a un PC/MAC dotado del software Aurora Net (rev. 1.0 o posterior). **Nota.** *Si se utilizan dos INGENIA superpuestos con reconocimiento automático (vea el manual completo de INGENIA en www.dbtechnologies.com), es suficiente una sola asa RDNet-EH para controlar ambos.*

