

TASCAM

IF-E100

ETHERNET CONTROL CARD

OWNER'S MANUAL

Thank you very much for purchasing a TASCAM IF-E100 Ethernet control interface card.

Before connecting and using this card, please take time to read this manual thoroughly to ensure you understand how to properly set it up and connect it, as well as the operation of its many useful and convenient functions. After you have finished reading this manual, please keep it in a safe place for future reference.

You can also download this Owner's Manual from the TEAC Global Site (<http://teac-global.com/>).

IMPORTANT SAFETY PRECAUTIONS

■ For U.S.A.

This device complies with Part 15 of the FCC Rules. Operation is subject to the following two conditions: (1) this device may not cause harmful interference, and (2) this device must accept any interference received, including interference that may cause undesired operation.

INFORMATION TO THE USER

This equipment has been tested and found to comply with the limits for a Class B digital device, pursuant to Part 15 of the FCC Rules. These limits are designed to provide reasonable protection against harmful interference when the equipment is operated in a commercial environment. This equipment generates, uses, and can radiate radio frequency energy and, if not installed and used in accordance with the instruction manual, may cause harmful interference to radio communications.


Operation of this equipment in a residential area is likely to cause harmful interference in which case the user will be required to correct the interference at his own expense.

CAUTION

Changes or modifications to this equipment not expressly approved by TEAC CORPORATION for compliance could void the user's authority to operate this equipment.

■ For Canada

THIS CLASS B DIGITAL APPARATUS COMPLIES WITH CANADIAN ICES-003.

 This product complies with the European Directives request and the other Commission Regulations.

Declaration of Conformity

Model Number: IF-E100
Trade Name: TASCAM
Responsible party: TEAC AMERICA, INC.
Address: 7733 Telegraph Road, Montebello, California, U.S.
A.Telephone number: 1-323-726-0303

This device complies with Part 15 of the FCC Rules. Operation is subject to the following two conditions: (1) this device may not cause harmful interference, and (2) this device must accept any interference received, including interference that may cause undesired operation.



IMPORTANT SAFETY INSTRUCTIONS

- ##### ■ For European Customers
- #### Disposal of electrical and electronic equipment
- (a) All electrical and electronic equipment should be disposed of separately from the municipal waste stream via designated collection facilities appointed by the government or the local authorities.
- (b) By disposing of the electrical and electronic equipment correctly, you will help save valuable resources and prevent any potential negative effects on human health and the environment.
- (c) Improper disposal of waste equipment can have serious effects on the environment and human health as a result of the presence of hazardous substances in electrical and electronic equipment.
- (d) The crossed out wheeled dust bin symbol indicates that electrical and electronic equipment must be collected and disposed of separately from household waste.
- (e) The return and collection systems are available to the end users. For more detailed information about disposal of old electrical and electronic equipment, please contact your city office, waste disposal service or the shop where you purchased the equipment.

Note about the Reference Manual

This Owner's Manual explains the main functions of this unit. Please see the Reference Manual for information about all the unit's functions.

You can also download this Owner's Manual and the Reference Manual from the TEAC Global Site (<http://teac-global.com/>).

Models compatible for installation

Before installing this card, check the TEAC Global Site (<http://teac-global.com/>) for the latest information about the models in which it can be installed.

CD-400U/CD-400DAB

Use firmware Ver 1.10 or later for these models.

- (c) Le traitement incorrect des déchets d'équipements électriques et électroniques peut avoir des effets graves sur l'environnement et la santé humaine en raison de la présence de substances dangereuses dans les équipements.
- (d) Le symbole de poubelle sur roues barrée d'une croix indique que les équipements électriques et électroniques doivent être collectés et traités séparément des déchets ménagers.
- (e) Des systèmes de retour et de collecte sont disponibles pour l'utilisateur final. Pour des informations plus détaillées sur la mise au rebut des vieux équipements électriques et électroniques, veuillez contacter votre mairie, le service d'ordures ménagères ou le magasin dans lequel vous avez acheté l'équipement.

Note à propos du manuel de référence

Ce mode d'emploi explique les principales fonctions de cette unité.

Veuillez consulter le manuel de référence pour des informations sur toutes les fonctions de l'unité.

Vous pouvez aussi télécharger ce mode d'emploi et le manuel de référence depuis le site mondial de TEAC (<http://teac-global.com/>).

Modèles compatibles pour l'installation

Avant l'installation de cette carte, consultez le site mondial TEAC (<http://teac-global.com/>) pour obtenir les dernières informations concernant les modèles dans lesquels elle peut être installée.

CD-400U/CD-400DAB

Utilisez le firmware version 1.10 ou ultérieure pour ces modèles.

Mise à jour du firmware

Le firmware de cette carte peut être mis à jour pour lui ajouter des fonctions.

Consultez le site mondial TEAC (<http://teac-global.com/>) pour des détails concernant le dernier firmware et les procédures de mise à jour.

Présentation de la procédure d'installation

- Débranchez toujours le cordon d'alimentation secteur du CD-400U/CD-400U DAB avant d'installer ou de retirer cette carte.

Declaración de conformidad

Referencia: IF-E100
Marca: TASCAM
Responsable: TEAC AMERICA, INC.
Dirección: 1834 Gage Road, Montebello, California, U.S.A.
Teléfono: 1-323-726-0303

Este dispositivo cumple con lo indicado en la sección 15 de las normas FCC y su funcionamiento está sujeto a las dos condiciones siguientes: (1) este aparato no debe producir interferencias molestas, y (2) este aparato debe aceptar cualquier interferencia que reciba, incluso aquellas que produzcan un funcionamiento no deseado.



INSTRUCCIONES IMPORTANTES DE SEGURIDAD

- ##### ■ Para los usuarios europeos
- #### Eliminación de aparatos eléctricos y electrónicos
- (a) Nunca debe eliminar un aparato eléctrico o electrónico junto con el resto de la basura orgánica. Este tipo de aparatos deben ser depositados en los "puntos limpios" creados a tal efecto por su Ayuntamiento o por la empresa de limpieza local.
- (b) Con la correcta eliminación de los aparatos eléctricos y electrónicos estará ayudando a ahorrar valiosos recursos y evitará a la vez todos los efectos negativos potenciales tanto para la salud como para el entorno.
- (c) Una eliminación incorrecta de este tipo de aparatos junto con la basura orgánica puede producir efectos graves en el medio ambiente y en la salud a causa de la presencia de sustancias potencialmente peligrosas que pueden contener.
- (d) El símbolo del cubo de basura tachado indica la obligación de separar los aparatos eléctricos y electrónicos del resto de basura orgánica a la hora de eliminarlos.
- (e) Los llamados "puntos limpios" de recogida y retirada selectiva de este tipo de productos están disponibles para cualquier usuario final. Para más información acerca de la eliminación de este tipo de elementos, póngase en contacto con el departamento correspondiente de su Ayuntamiento, empresa de limpieza o recogida de basuras o con el comercio en el que adquirió este aparato.

Nota acerca del Manual de referencia

Este Manual de instrucciones le explica las funciones principales de esta unidad.

Vea el Manual de referencia para información más detallada sobre cada función.

Updating the firmware

The firmware of this card can be updated to add functions to it. Check the TEAC Global Site (<http://teac-global.com/>) for details about the latest firmware and update procedures.

Installation procedure overview

- Always disconnect the CD-400U/CD-400U DAB AC cord before installing or removing this card.
- Securely tighten the attachment screws on the right and the left of the card before use.

Items included with this product

This product includes the following items.

Take care when opening the package to avoid damaging the items. Keep the packing materials for transportation in the future. Please contact the store where you purchased this unit if any of these items are missing or have been damaged during transportation.

- Main unit× 1
- Attachment screw set.....× 1
- Owner's Manual (this document) including warranty.....× 1

Using the TEAC Global Site

You can download updates for this unit from the TEAC Global Site: <http://teac-global.com/>

In the TASCAM Downloads section, select the desired language to open the Downloads website page for that language

Product registration

Customers in the USA, please visit the following TASCAM website to register your TASCAM product online.

<http://tascam.com/>

About TASCAM customer support service

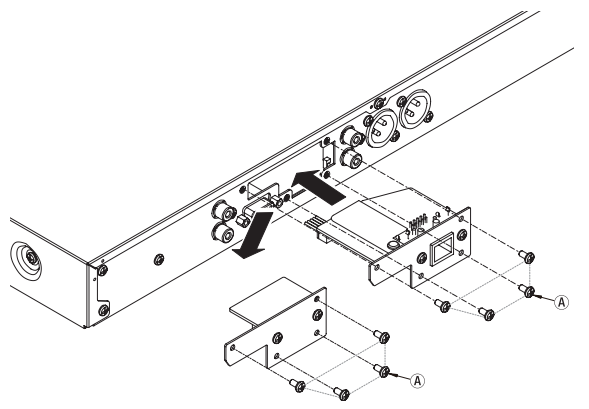
TASCAM products are supported and warrantied only in their country/region of purchase.

To receive support after purchase, on the TASCAM Distributors list page of the TEAC Global Site (<http://teac-global.com/>), search for the local company or representative for the region where you purchased the product and contact that organization.

When making inquiries, the address (URL) of the shop or web shop where it was purchased and the purchase date are required.

Moreover, the warranty card and proof of purchase might also be necessary.

Installing the Ethernet card



ATTENTION

Before installing or removing the Ethernet card, disconnect the power cord from the outlet or the unit.

1. Remove the 4 screws (A) from the placeholder card installed in the CD-400U/CD-400U DAB.

ATTENTION

Do not remove any screws other than those indicated.

2. Gently pull the placeholder card away from and out of the unit.
3. The CD-400U/CD-400U DAB and the placeholder card are connected. Turn the placeholder card over and pull out the connector.
4. Completely insert the connector that was removed from the placeholder card into the connector receptacle on the Ethernet card. (If something seems wrong when inserting the connector, check the connector orientation.)
5. Insert the Ethernet card in the CD-400U/CD-400U DAB, and use the 4 screws (A) to secure it to the unit. Be careful not to over-tighten the screws. After installation, confirm that the screws are not loose or sticking out.
6. After installation, see the Reference Manual on the TEAC Global Site (<http://teac-global.com/>) for how to operate the CD-400U/CD-400U DAB.

NOTE

Confirm that the CD-400U/CD-400U DAB is using the latest system firmware.

TASCAM

IF-E100

CARTE DE CONTRÔLE PAR ETHERNET

MODE D'EMPLOI

Merci beaucoup d'avoir choisi une carte interface de contrôle Ethernet IF-E100 TASCAM.

Avant de connecter et d'utiliser cette carte, veuillez prendre le temps de lire ce mode d'emploi en totalité pour vous assurer une bonne compréhension de sa mise en service et de son branchement, ainsi que du mode opératoire de ses nombreuses fonctions utiles et pratiques. Une fois la lecture de ce mode d'emploi terminée, veillez à le conserver en lieu sûr pour référence ultérieure.

Vous pouvez aussi télécharger ce mode d'emploi depuis le site mondial de TEAC (<http://teac-global.com/>).

PRÉCAUTIONS DE SÉCURITÉ IMPORTANTES

Pour le Canada

CET APPAREIL NUMÉRIQUE DE LA CLASSE B EST CONFORME À LA NORME NMB-003 DU CANADA.

 Ce produit est conforme aux directives européennes et aux autres réglementations de la Commission européenne.

INSTRUCTIONS DE SÉCURITÉ IMPORTANTES

- ##### ■ Pour les consommateurs européens
- #### Mise au rebut des équipements électriques et électroniques
- (a) Tous les équipements électriques et électroniques doivent être traités séparément de la collecte municipale d'ordures ménagères dans des points de collecte désignés par le gouvernement ou les autorités locales.
- (b) En vous débarrassant correctement des équipements électriques et électroniques, vous contribuerez à la sauvegarde de précieuses ressources et à la prévention de potentiels effets négatifs sur la santé humaine et l'environnement.

TASCAM

IF-E100

TARJETA DE CONTROL ETHERNET

MANUAL DE INSTRUCCIONES

Felicidades y gracias por comprar una tarjeta interface de control Ethernet TASCAM IF-E100.

Antes de conectar y comenzar a usar esta tarjeta, dedique unos minutos a leer completamente este manual para asegurarse de que entiende cómo conectarla y configurarla correctamente, así como la finalidad de sus distintas funciones. Una vez que haya leído el manual, consérvelo en un lugar seguro para cualquier posible referencia a él en el futuro.

También puede descargarse este Manual de instrucciones desde la página web global de TEAC (<http://teac-global.com/>).

PRECAUCIONES IMPORTANTES DE SEGURIDAD

■ Para EE.UU.

Este aparato cumple con lo expuesto en la sección 15 de las Normas FCC. Su funcionamiento está sujeto a las dos condiciones siguientes: (1) este aparato no puede producir interferencias molestas, y (2) este aparato debe aceptar cualquier interferencia recibida, incluyendo aquellas que puedan producir un funcionamiento no deseado.


INFORMACIÓN PARA EL USUARIO

Se ha verificado y comprobado que esta unidad cumple con los límites de un aparato digital de clase B, de acuerdo a la sección 15 de las normativas FCC. Estos límites han sido desarrollados para ofrecer una protección razonable contra las interferencias molestas que se pueden producir cuando se usa este aparato en un entorno no-profesional. Este aparato genera, utiliza y puede irradiar energía de radiofrecuencia y, si no es instalado y usado de acuerdo al manual de instrucciones, puede producir interferencias molestas en las comunicaciones de radio.

El uso de este aparato en una zona residencial puede producir interferencias molestas, en cuyo caso el usuario será el responsable de corregirlas por sus propios medios.

PRECAUTION

Los cambios o modificaciones realizadas en este equipo que no hayan sido aprobadas expresamente por escrito por TEAC CORPORATION pueden anular la autorización del usuario para manejar este aparato.

 Este producto cumple con todas las Directivas europeas aplicables así como con otras regulaciones de la Comisión.

También puede descargarse este Manual de instrucciones y el de referencia desde la página web global de TEAC (<http://teac-global.com/>).

Modelos compatibles para la instalación

Antes de instalar esta tarjeta, consulte en la página web global de TEAC (<http://teac-global.com/>) la información más actualizada acerca de los modelos en los que puede ser instalada.

CD-400U/CD-400DAB

Use el firmware Ver 1.10 o posterior para estos modelos.

Actualización del firmware

El firmware de esta tarjeta puede ser actualizado para añadirle nuevas funciones.

Debe realizar ambas actualizaciones de firmware por separado. Consulte en la página web global de TEAC (<http://teac-global.com/>) los detalles acerca de las actualizaciones disponibles.

Resumen del proceso de instalación

- Desconecte siempre el cable de alimentación del CD-400U/CD-400U DAB antes de instalar o retirar esta tarjeta.
- Asegúrese de apretar los tornillos de fijación que están a la izquierda y derecha de la tarjeta antes de usarla.

Elementos incluidos

Dentro del embalaje encontrará los siguientes elementos. Tenga cuidado de no dañar estos objetos al abrir el embalaje. Conserve la caja y las protecciones por si alguna vez necesita transportar el aparato.

Póngase en contacto con su distribuidor si echa en falta alguno de estos elementos o si observa que alguno de ellos ha resultado dañado durante el transporte.

- Unidad principal.....× 1
- Tornillos de fijación.....× 1
- Manual de instrucciones (este documento) incluyendo garantía.....× 1

Uso de la web global TEAC

Puede descargar actualizaciones para esta unidad desde la página web global de TEAC: <http://teac-global.com/>

En la sección TASCAM Downloads, elija el idioma que quiera para hacer que se abra la página Downloads para ese idioma.

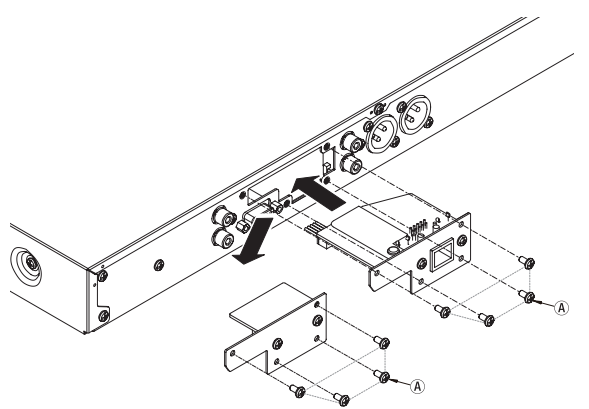
Acerca del servicio de atención al usuario de TASCAM

La garantía y el soporte técnico de los productos TASCAM solo se garantiza en el país/región de la compra original.

En caso de que necesite soporte técnico tras la compra, busque en el listado de distribuidores TASCAM de la web global de TEAC (<http://teac-global.com/>), la empresa o distribuidor local del país en el que haya adquirido este producto y contacte con ellos.

A la hora de cualquier consulta o reclamación será necesaria la dirección (URL) del comercio o página web en la que haya adquirido esta unidad. De la misma forma, también deberá disponer de la tarjeta de garantía y la prueba de compra (factura o recibo de compra).

Instalación de la tarjeta Ethernet



ATENCIÓN

Antes de instalar o retirar esta tarjetas Ethernet, desconecte el cable de alimentación de la salida de corriente o de la unidad.

1. Retire los 4 tornillos (A) del receptáculo de tarjetas instalado en el CD-400U/CD-400U DAB.

ATENCIÓN

No retire ningún otro tornillo distinto a los indicados.

2. Con cuidado, retire el receptáculo fuera de la unidad.
3. El CD-400U/CD-400U DAB y la tarjeta del receptáculo están conectados. Dele la vuelta a la tarjeta del receptáculo y desconecte el conector.
4. Introduzca completamente el conector que retiró de la tarjeta del receptáculo en la toma de la tarjeta Ethernet. (Si algo

Specifications

Input/output ratings

■ Ethernet connectors

Connector: RJ-45
Transmission protocol: Telnet
Port number: 23
Password: numbers only 10-digit maximum (default: 400)
Ethernet standard: 100BASE-TX
Cables: category 5e or faster.

Other

■ Dimensions

75.0 × 31.0 × 54.8 mm (width × height × depth, including protrusions)

■ Weight

37 g

TEAC CORPORATION <https://tascam.jp/jp/>
Phone: +81-42-356-9143
1-47 Ochiai, Tama-shi, Tokyo 206-8530 Japan

Software Licensing

This product, IF-E100, includes the following software that TEAC has received permission to use from third parties either directly or indirectly.

CMSIS-DAP Interface Firmware

Copyright (c) 2009-2013 ARM Limited
CMSIS-DAP Interface Firmware implemented into Wiznet/WIZ7505R is licensed under the Apache License 2.0.
Please see the Reference Manual for the license notices of the Apache License 2.0.
You may see the License at the following URL.
<http://www.apache.org/licenses/LICENSE-2.0>

Trademarks

- TASCAM is a trademark of TEAC Corporation, registered in the U.S. and other countries.
- Other company names, product names and logos in this document are the trademarks or registered trademarks of their respective owners.

NOTE

Assurez-vous que le CD-400U/CD-400U DAB utilise le firmware de système le plus récent.

Caractéristiques techniques

Valeurs d'entrée/sortie

■ Connecteurs Ethernet

Connecteur : RJ-45
Protocole de transmission : Telnet
Numéro de port : 23
Mot de passe : nombres uniquement, 10 chiffres maximum (par défaut : 400)
Ethernet standard : 100BASE-T
Câbles : catégorie 5e ou plus rapides.

Autres

■ Dimensions

75,0 × 31,0 × 54,8 mm (largeur × hauteur × profondeur, avec parties saillantes)

■ Poids

37 g

parece que no funciona correctamente a la hora de insertar el conector, compruebe la orientación del mismo).

5. Introduzca la tarjeta Ethernet en el CD-400U/CD-400U DAB y use los 4 tornillos (A) para fijarla a la unidad. Tenga cuidado de no pasar de rosca los tornillos. Una vez que la haya instalado, compruebe que los tornillos no estén demasiado flojos y/o torcidos.
6. Tras la instalación, lea el Manual de referencia que encontrará en la web global de TEAC (<http://teac-global.com/>) para saber cómo usar CD-400U/CD-400U DAB.

NOTA

Confirme que el CD-400U/CD-400U DAB esté usando la última versión de firmware de sistema.

Especificaciones técnicas

Entrada/salida

■ Conectores Ethernet

Conector: RJ-45
Protocolo de transmisión: Telnet
Número de puerto: 23
Password: sólo numérica de 10 dígitos como máximo (valor por defecto: 400)
Standard Ethernet: 100BASE-T
Cables: categoría 5e o superiores.

Otros

■ Dimensiones

75,0 × 31,0 × 54,8 mm (anchura × altura × profundidad, excluyendo salientes)

■ Peso

37 g

ティアック株式会社 <https://tascam.jp/jp/>
〒206-8530 東京都多摩市落合1-47

TEAC AMERICA, INC. <http://tascam.com/>
Phone: +1-323-726-0303
1834 Gage Road, Montebello, California 90640 USA

TEAC UK Ltd. <http://tascam.eu/>
Phone: +44-8451-302511
2 Huxley Road, Surrey Research Park, Guildford, GU2 7RE, United Kingdom

TEAC EUROPE GmbH <http://tascam.eu/>
Phone: +49-611-71580
Bahnstrasse 12, 65205 Wiesbaden-Erbenheim, Germany

TEAC SALES & TRADING (SHENZHEN) CO., LTD
Phone: +86-755-88311561-2
Room 817, Block A, Hailun Complex, 6021 Shennan Blvd., Futian District, Shenzhen 518040, China



