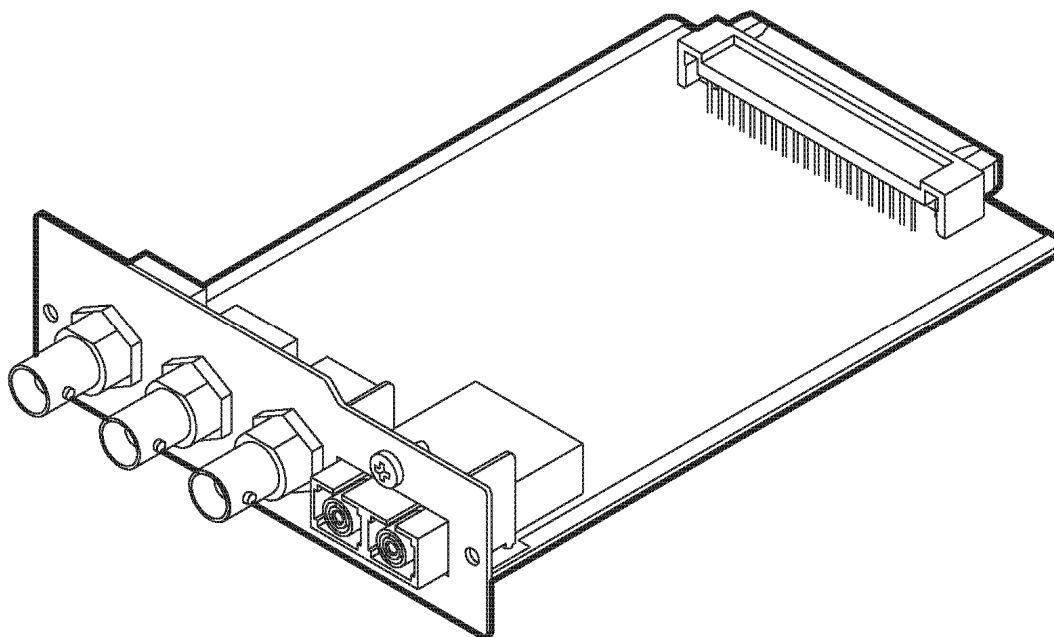


2015年9月

仕様書  
MADI インターフェース カード  
**IF-MA64/EX**  
**IF-MA64/BN**



**[定格]**

**チャンネル&フォーマット**

Sampling Frequency

44.1k/48kHz	: 48k frame、56/64 channels
88.2k/96kHz	: 48k frame、28/32 channels 96k frame、28/32 channels

**[デジタルオーディオ入出力定格]**

**MADI COAXIAL IN 端子**

コネクター	: BNC コアキシャル 75Ω
フォーマット	: AES10-2008

**MADI OPTICAL IN 端子(IF-MA64/EX のみ)**

コネクター	: FDDI デュプレックス SC コネクター (コア径 62.5μm / クラッド径 125μm または 50μm / 125μm マルチモード光ファイバーケーブル)
フォーマット	: AES10-2008

**MADI COAXIAL OUT 端子**

コネクター	: BNC コアキシャル 75Ω
フォーマット	: AES10-2008

## MADI COAXIAL THRU 端子(IF-MA64/EX のみ)

コネクター : BNC コアキシャル 75Ω  
 フォーマット : AES10-2008

## MADI OPTICAL OUT 端子(IF-MA64/EX のみ)

コネクター : FDDI デュプレックス SC コネクター  
 (コア径 62.5μm / クラッド径 125μm または 50μm / 125μm  
 マルチモード光ファイバーケーブル)  
 フォーマット : AES10-2008

### [一般]

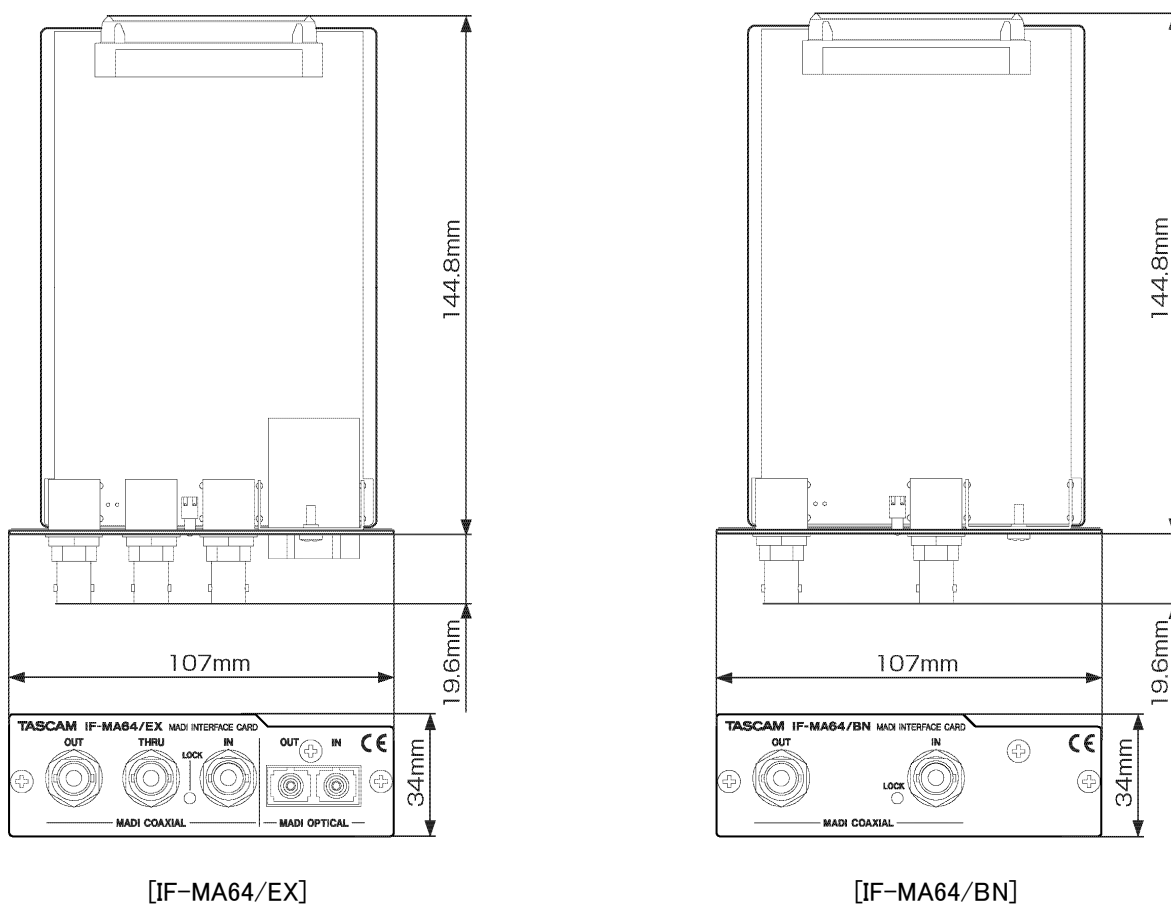
#### 外形寸法

107 x 34 x 144.4 mm (幅 x 高さ x 奥行き、突起を含む)

#### 質量

166g (IF-MA64/EX)、137g (IF-MA64/BN)

### [寸法図]



※第三者の著作物は、個人として楽しむなどのほかは、著作権法上権利者に無断で使用できません。装置の適正使用をお願い致します。弊社では、お客様による権利侵害行為につき一切の責任を負担致しません。

※TASCAM および タスカム は、ティアック株式会社の登録商標です。

※その他、記載されている会社名、製品名、ロゴマークは各社の商標または登録商標です。

※仕様および外観は改善のため予告なく変更することがあります。

※本資料に記載の内容は 2015 年 9 月現在のものです。